

WALTHER PILOT

Betriebsanleitung, Operating Instructions
Mode d'emploi, Instrucciones de Servicio
Bedieningshandleiding, Betjeningsvejledning



Spritzpistole / Spray gun / Pistolet de pulvérisation
Pistola de pulverización / Smitpistool / Sprøjtepistoler

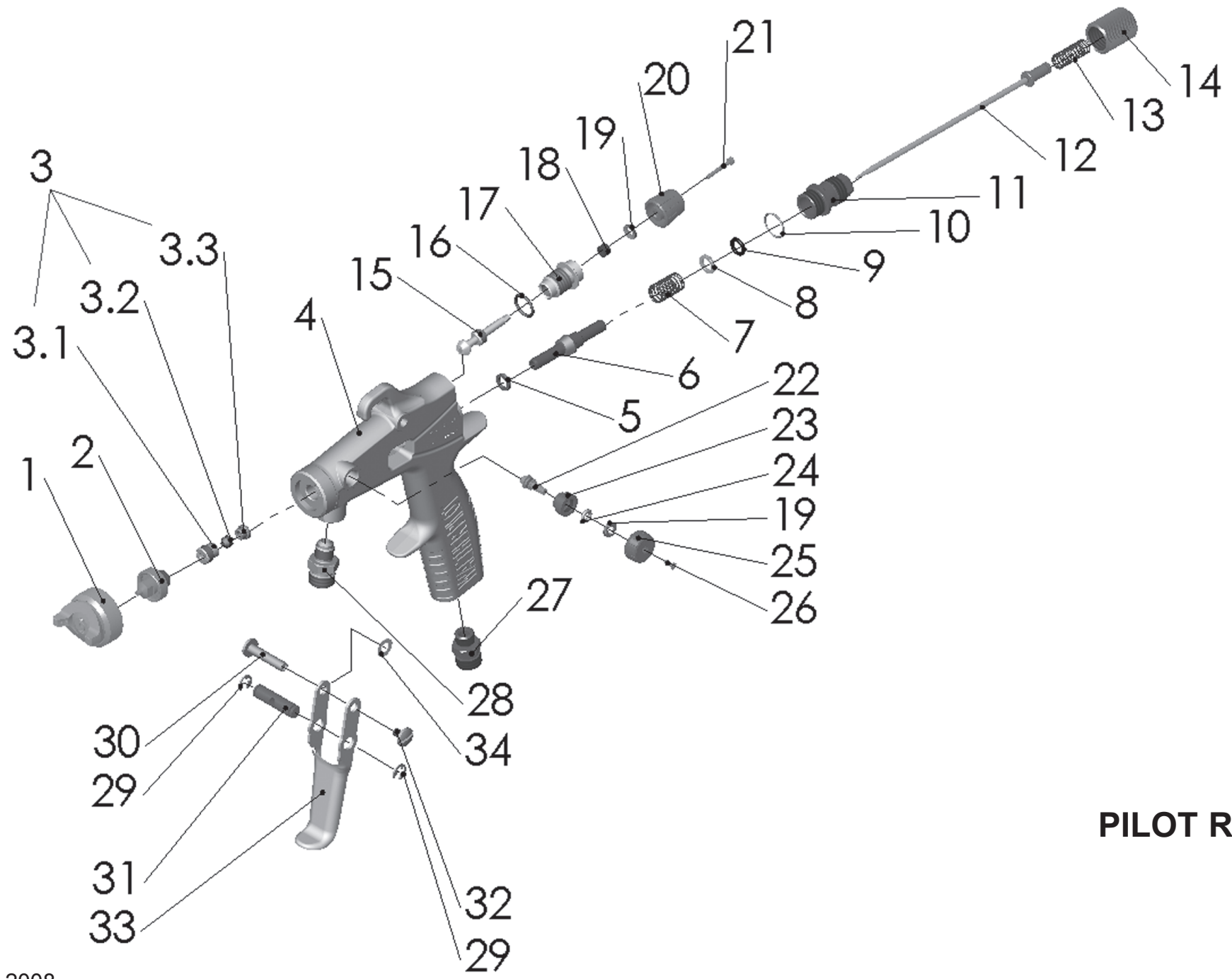
PILOT Rapid



REV. 01/12



Die Beschichtungs-Experten



PILOT Rapid

Inhaltsverzeichnis

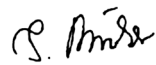
	Explosionszeichnung	2
	EG-Konformitätserklärung	5
	Ersatzteilliste	6
1	Allgemeines	8
1.1	Kennzeichnung der Modelle	8
1.2	Bestimmungsgemäße Verwendung	8
1.3	Sachwidrige Verwendung	9
2	Technische Beschreibung	9
3	Sicherheitshinweise	10
3.1	Kennzeichnung der Sicherheitshinweise	10
3.2	Allgemeine Sicherheitshinweise	10
4	Versorgungsleitungen anschließen	11
5	Inbetriebnahme / Bedienung	12
6	Umrüstung / Instandsetzung	13
7	Reinigung	14
8	Fehlersuche und -beseitigung	15
8.1	Mängel des Spritzbildes beheben	15
9	Entsorgung	16
10	Technische Daten	16

EG-Konformitätserklärung

Wir, der Gerätehersteller, erklären in alleiniger Verantwortung, dass das Produkt in der untenstehenden Beschreibung den einschlägigen grundlegenden Sicherheits- und Gesundheitsanforderungen entspricht. Bei einer nicht mit uns abgestimmten Änderung an dem Gerät oder bei einer unsachgemäßen Verwendung verliert diese Erklärung ihre Gültigkeit.

Hersteller	WALTHER Spritz- und Lackiersysteme GmbH Kärntner Str. 18 - 30 D - 42327 Wuppertal Tel.: +49(0)202 / 787 - 0 Fax: +49(0)202 / 787 - 2217 www.walther-pilot.de • e-mail: info@walther-pilot.de		
Typenbezeichnung	Modelle: Handspritzpistolen PILOT Rapid, - MP		
	Rapid	Materialanschluss	V 10 172
	Rapid-MP	Materialanschluss	V 10 174
Verwendungszweck	Verarbeitung spritzbarer Materialien		
Angewandte Normen und Richtlinien			
EG-Maschinenrichtlinien 2006 / 42 / EG 94 / 9 EG (ATEX Richtlinien) EN ISO 12100 Teil 1 EN ISO 12100 Teil 2 DIN EN 1953 DIN EN 1127-1 DIN EN 13463-1			
Spezifikation im Sinne der Richtlinie 94 / 9 / EG			
Kategorie 2	Gerätebezeichnung		II 2 G c T 6
			Tech.File,Ref.: 2401
Bevollmächtigt mit der Zusammenstellung der technischen Unterlagen: Nico Kowalski, WALTHER Spritz- und Lackiersysteme GmbH, Kärntner Str. 18 - 30 D- 42327 Wuppertal			
Besondere Hinweise : Das Produkt ist zum Einbau in ein anderes Gerät bestimmt. Die Inbetriebnahme ist so lange untersagt, bis die Konformität des Endproduktes mit der Richtlinie 2006 / 42 / EG festgestellt ist.			

Wuppertal, den 01. Januar 2010

i.V. 

Name: Torsten Bröker
Stellung im Betrieb: Leiter der Konstruktion und Entwicklung

Diese Erklärung ist keine Zusicherung von Eigenschaften im Sinne der Produkthaftung. Die Sicherheitshinweise der Produktdokumentation sind zu beachten.

Ersatzteilliste PILOT Rapid							
D		PILOT Rapid Materialanschluss			PILOT Rapid-MP Materialanschluss		
		V 10 172 02 .. 3			V 10 174 02 .. 3		
Pos.	Bezeichnung	8-Loch	Stck	Artikelnummer	Mitteldruck	Stck	Artikelnummer
1	Luftkopf	1	1		1	1	
	Düsengröße 0,3 bis 1,5 mm ø*			V 10 151 30 039*			V 10 141 30 038*
	Düsengröße 1,8 bis 2,2 mm ø*			V 10 151 30 189*			V 10 141 30 188*
2	Materialdüse*	1	1	V 10 151 41 .. 3*	1	1	V 10 151 41 .. 3*
3	Nadelpackung komplett	1	1	V 10 151 00 500	1	1	V 10 151 00 500
3.1	Nadelstopfbuchse	1	1	V 10 151 06 103	1	1	V 10 151 06 103
3.2	Nadelpackung	1	1	V 09 002 21 000	1	1	V 09 002 21 000
3.3	Druckstück	1	1	V 10 151 37 000	1	1	V 10 151 37 000
4	Pistolenkörper komplett	1	1	V 10 172 01 000	1	1	V 10 174 01 000
5	Ventilschaftdichtung	1	1	V 10 170 20 000	1	1	V 10 170 20 000
6	Ventilkegel komplett	1	1	V 10 170 14 000	1	1	V 10 170 14 000
7	Ventilfeder	1	1	V 10 170 30 000	1	1	V 10 170 30 000
8	Scheibe	1	1	V 10 151 18 000	1	1	V 10 151 18 000
9	O-Ring	1	1	V 09 102 33 009	1	1	V 09 102 33 009
10	O-Ring	1	1	V 09 103 22 001	1	1	V 09 103 22 001
11	Federbuchse	1	1	V 10 151 16 005	1	1	V 10 151 16 005
12	Materialnadel*	1	1	V 10 152 71 .. 3*	1	1	V 10 152 71 .. 3*
13	Nadelfeder	1	1	V 10 151 53 000	1	1	V 10 151 53 000
14	Stellschraube (Materialmenge)	1	1	V 10 151 19 005	1	1	V 10 151 19 005
15	Regelschraube komplett	1	1	V 11 700 11 000	1	1	V 11 700 11 000
16	O-Ring	1	1	V 09 103 14 001	1	1	V 09 103 14 001
17	Spindelbuchse	1	1	V 11 700 12 100	1	1	V 11 700 12 100
18	Packung	1	1	V 09 101 02 020	1	1	V 09 101 02 020
19	Stopfbuchse	2	2	V 10 302 02 000	2	2	V 10 302 02 000
20	Stellknopf (Luftmenge)	1	1	V 11 700 13 000	1	1	V 11 700 13 000
21	Zylinderschraube	1	1	V 11 700 13 100	1	1	V 11 700 13 100
22	Dichtkegel	1	1	V 10 170 10 200	1	1	V 10 170 10 200
23	Gewindebuchse	1	1	V 10 170 10 100	1	1	V 10 170 10 100
24	O-Ring	1	1	V 09 102 02 007	1	1	V 09 102 02 007
25	Stellschraube (Rund -/ Breitstrahl)	1	1	V 10 170 10 300	1	1	V 10 170 10 300

Ersatzteilliste PILOT Rapid						
		PILOT Rapid Materialanschluss			PILOT Rapid-MP Materialanschluss	
		V 10 172 02 .. 3			V 10 174 02 .. 3	
Pos.	Bezeichnung	Stck	Artikelnummer	Stck	Artikelnummer	
26	Senkschraube	1	V 10 170 25 003	1	V 10 170 25 003	
27	Doppelnippel	1	V 00 101 70 005	1	V 00 101 70 005	
28	Materialanschlussnippel	1	V 10 152 16 003	1	V 10 152 16 003	
29	Sicherungsscheibe	2	V 11 601 23 000	2	V 11 601 23 000	
30	Hebelschaftschraube	1	V 10 151 11 005	1	V 10 151 11 005	
31	Mitnehmerbolzen	1	V 10 151 12 005	1	V 10 151 12 005	
32	Hebelschraube	1	V 10 301 09 000	1	V 10 301 09 000	
33	Abzugshebel	1	V 10 171 10 000	1	V 10 171 10 000	
34	Federscheibe	1	V 11 700 26 200	1	V 11 700 26 200	

Reparatursets

WALTHER hält für die Handspritzpistolen PILOT Rapid und Rapid MP Reparatursets bereit, die sämtliche Verschleißteile enthalten. Diese Teile sind in der Ersatzteilliste mit **Fett**druck gekennzeichnet.

		Artikelnummer
PILOT Rapid Materialanschluss (FA)	Standard-Version	V 16 172 NA ..3
PILOT Rapid-MP Materialanschluss (FA)	Mitteldruck-Version	V 16 174 NA ..3

Düsenausstattung nach Wahl: • 0,3 • 0,5 • 0,8 • 1,0 • 1,2 • 1,5 • 1,8 • 2,0 • 2,2 mm ø

Düsensets

Düsensets bestehen aus Luftkopf, Materialdüse und Materialnadel.

		Artikelnummer
PILOT Rapid Materialanschluss (FA)		V 15 172 04 ..3
PILOT Rapid-MP Materialanschluss (FA)		V 15 174 NA ..3

Düsenausstattung nach Wahl: • 0,3 • 0,5 • 0,8 • 1,0 • 1,2 • 1,5 • 1,8 • 2,0 • 2,2 mm ø

*Bei Ersatzteillieferung bitte entsprechende Größe angeben.
(Ø 0,3, 0,5, 0,8, 1,0, 1,2, 1,5, 1,8, 2,0, 2,2 mm)

Wir empfehlen, Reparatursets auf Lager zu halten.

1 Allgemeines

1.1

D

Modelle:	Handspritzpistolen PILOT Rapid (Hochdruck) Handspritzpistolen PILOT Rapid-MP (Mitteldruck)		
Typ:	PILOT Rapid Materialanschluss PILOT Rapid-MP Materialanschluss	V 10 172 V 10 174	

Hersteller: WALTHER Spritz- und Lackiersysteme GmbH
Kärntner Str. 18-30
D-42327 Wuppertal
Telefon: 00 49 / 2 02 / 787-0
Telefax: 00 49 / 2 02 / 787-2217
www.walther-pilot.de • Email:info@walther-pilot.de

1.2 Bestimmungsgemäße Verwendung

Die Handspritzpistole PILOT Rapid dient ausschließlich der Verarbeitung spritzbarer Medien, wie z.B.:

- Lacke und Farben
- Fette, Öle und Korrosionsschutzmittel
- Keramikglasuren
- Beizen

Sind die Materialien, die Sie verspritzen wollen, hier nicht aufgeführt, wenden Sie sich bitte an WALTHER Spritz- und Lackiersysteme GmbH, Wuppertal. Die spritzbaren Materialien dürfen lediglich auf Werkstücke bzw. Gegenstände aufgetragen werden. Die Temperatur des Spritzmaterials darf 43°C grundsätzlich nicht überschreiten.

Die bestimmungsgemäße Verwendung schließt auch ein, dass alle Hinweise und Angaben der vorliegenden Betriebsanleitung gelesen, verstanden und beachtet werden.

Das Gerät erfüllt die Explosionsschutz-Forderungen der Richtlinie 94 / 9 EG (ATEX) für die auf dem Typenschild angegebene Explosionsgruppe, Gerätekategorie und Temperaturklasse. Beim Betreiben des Gerätes sind die Vorgaben dieser Betriebsanleitung unbedingt einzuhalten.

Die vorgeschriebenen Inspektions- und Wartungsintervalle sind einzuhalten. Die Angaben auf den Geräteschildern bzw. die Angaben in dem Kapitel technische Daten sind unbedingt einzuhalten und dürfen nicht überschritten werden. Eine Überlastung des Gerätes muss ausgeschlossen sein.

Das Gerät darf in explosionsgefährdeten Bereichen nur nach Maßgabe der zuständigen Aufsichtsbehörde eingesetzt werden.

Der zuständigen Aufsichtsbehörde bzw. dem Betreiber obliegt die Festlegung der Explosionsgefährdung (Zoneneinteilung).

Es ist betreiberseitig zu prüfen und sicherzustellen, dass alle technischen Daten und die Kennzeichnung gemäß ATEX mit den notwendigen Vorgaben übereinstimmen.

Bei Anwendungen, bei denen der Ausfall des Gerätes zu einer Personengefährdung führen könnten, sind betreiberseitig entsprechende Sicherheitsmaßnahmen vorzusehen.

Falls im Betrieb Auffälligkeiten erkannt werden, muss das Gerät sofort stillgesetzt werden und es ist mit WALTHER Spritz- und Lackiersysteme Rücksprache zu halten.

Erdung / Potentialausgleich

Es muss sichergestellt werden, dass die Spritzpistole über einen leitfähigen Luftschlauch ausreichend geerdet ist (maximaler Widerstand $10^6 \Omega$).

1.3 Sachwidrige Verwendung

Die Spritzpistole darf nicht anders verwendet werden, als es im Abschnitt bestimmungsgemäße Verwendung geschrieben steht. Jede andere Verwendung ist sachwidrig.

Zur sachwidrigen Verwendung gehören z.B.:

- das Verspritzen von Materialien auf Personen und Tiere
- das Verspritzen von flüssigem Stickstoff.

2 Technische Beschreibung

PILOT Rapid: Spritzpistole für konventionelle Zerstäubung.

Ausführungen: • mit Materialanschluss.

PILOT Rapid-MP: Spritzpistole für Mitteldruck

Ausführungen: • mit Materialanschluss.

Bei einem Eingangsdruck von 3,0 bis 3,3 bar beträgt der Spritzdruck 1,2 bis 1,4 bar.

Bei Betätigung des Abzughebels (Pos. 33) wird zuerst der Ventilkegel (Pos. 6) geöffnet (Vorluft) und dann erst die Materialnadel (Pos. 12) zurückgezogen. Das Schließen erfolgt in umgekehrter Reihenfolge.

Die Materialdurchflussmenge ist abhängig vom Durchmesser der Düse und der Einstellung des Materialdruckes am Druckgefäß oder Materialdruckregler. Zusätzlich läßt sich die Materialmenge durch Ein- bzw. Ausschrauben der Stellschraube (Pos. 14) regeln.

Die Stellschraube (Pos. 25) dient zur Regulierung der Spritzstrahlbreite. Der Spritzstrahl wird durch Linksdrehen (Ausschrauben) zum Breitstrahl, durch Rechtsdrehen (Einschrauben) zum Rundstrahl.

Die Stellknopf (Pos. 20) dient zur Regulierung der Zerstäuberluftmenge.

3 Sicherheitshinweise

3.1 Kennzeichnung der Sicherheitshinweise



Warnung

Das Piktogramm und die Dringlichkeitsstufe **“Warnung“** kennzeichnen eine mögliche Gefahr für Personen.
Mögliche Folgen: schwere oder leichte Verletzungen.



Achtung

Das Piktogramm und die Dringlichkeitsstufe **“Achtung“** kennzeichnen eine mögliche Gefahr für Sachwerte.
Mögliche Folgen: Beschädigung von Sachen.



Hinweis

Das Piktogramm und die Dringlichkeitsstufe **“Hinweis“** kennzeichnen zusätzliche Informationen für das sichere und effiziente Arbeiten mit der Spritzpistole.

3.2 Allgemeine Sicherheitshinweise

Die einschlägigen Unfallverhütungsvorschriften sowie die sonstigen anerkannten sicherheitstechnischen und arbeitsmedizinischen Regeln sind einzuhalten.

Benutzen Sie die Spritzpistole nur in gut belüfteten Räumen. Im Arbeitsbereich ist Feuer, offenes Licht und Rauchen verboten. Beim Verspritzen leichtentzündlicher Materialien (z. B. Lacke, Kleber, Reinigungsmittel usw.) besteht erhöhte Gesundheits-, Explosions- und Brandgefahr.

Es muss sichergestellt werden, dass die Spritzpistole über einen leitfähigen Luftschlauch ausreichend geerdet ist (maximaler Widerstand $10^6 \Omega$).

Schalten Sie vor jeder Wartung und Instandsetzung die Luft- und Materialzufuhr zur Spritzpistole drucklos - Verletzungsgefahr.

Halten Sie beim Verspritzen von Materialien keine Hände oder andere Körperteile vor die unter Druck stehende Düse der Spritzpistole - Verletzungsgefahr.

Richten Sie die Spritzpistole nicht auf Personen und Tiere - Verletzungsgefahr.

Beachten Sie die Verarbeitungs- und Sicherheitshinweise der Hersteller von Spritzmaterial und Reinigungsmittel. Insbesondere aggressive und ätzende Materialien können gesundheitliche Schäden verursachen.

Die partikelführende Abluft ist vom Arbeitsbereich und Betriebspersonal fernzuhalten. Tragen Sie dennoch vorschriftsgemäßen Atemschutz und vorschriftsgemäße Arbeitskleidung, wenn Sie mit der Spritzpistole Materialien verarbeiten. Umherschwebende Partikel gefährden Ihre Gesundheit.

Tragen Sie im Arbeitsbereich der Spritzpistole einen Gehörschutz. Der erzeugte Schallpegel der Spritzpistole beträgt ca. 85 dB (A) (PILOT Rapid) bzw. ca. 83 dB (A) (PILOT Rapid-MP).

Achten Sie stets darauf, dass bei Inbetriebnahme, insbesondere nach Montage- und Wartungsarbeiten alle Muttern und Schrauben fest angezogen sind.

Verwenden Sie nur Original-Ersatzteile, da WALTHER nur für diese eine sichere und einwandfreie Funktion garantieren kann.

Bei Nachfragen zur gefahrlosen Benutzung der Spritzpistole sowie der darin verwendeten Materialien, wenden Sie sich bitte an WALTHER Spritz- und Lackiersysteme GmbH, D-42327 Wuppertal.

4 Versorgungsleitungen anschließen



Hinweis

Zur Durchführung der im Folgenden aufgeführten Arbeitsschritte benutzen Sie bitte die Explosionszeichnung (Faltblatt) am Anfang dieser Betriebsanleitung.



Warnung

Der an der Pistole anstehende Luftdruck darf 8 bar nicht überschreiten, da sonst kein funktionssicherer Betrieb der Spritzpistole gewährleistet ist.



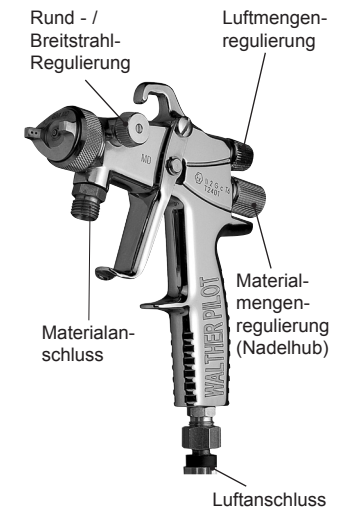
Warnung

Material- und Luftschläuche, die mit einer Schlauchtülle befestigt werden, müssen zusätzlich mit einer Schlauchschelle gesichert sein.

Ausführung:

Materialzuführung durch Druckgefäß

1. Befestigen Sie den Druckluftschlauch an der Luftleitung (gereinigte Druckluft) und an dem Luftanschluss der Spritzpistole (Pos. 27).
2. Befestigen Sie den Materialzuführungsschlauch am Materialdruckgefäß bzw. Materialdruckregler einer Pumpenanlage und an dem Materialanschluss (Pos. 28) der Spritzpistole.
3. Füllen Sie Material in das Materialdruckgefäß und verschließen Sie den Deckel.
4. Stellen Sie am Druckluftreduzierventil den gewünschten Materialdruck ein; bei Materialzufuhr über Pumpensysteme wird der Materialdruck am Materialdruckregler eingestellt.
5. Schalten Sie die Druckluft ein und stellen Sie am Reduzierventil den gewünschten Zerstäuberluftdruck ein.
6. Öffnen Sie den Materialhahn am Druckgefäß.
7. Um die im Materialschlauch befindliche Luft entweichen zu lassen, betätigen Sie den Abzugshebel (Pos. 33) solange, bis ein gleichmäßiger Materialstrahl aus der Düse tritt; nun kann die Pistole wieder geschlossen werden.



Die Pistole ist nun betriebsbereit.

5 Inbetriebnahme / Bedienung

Bevor Sie die Spritzpistole in Betrieb setzen können, müssen folgende Voraussetzungen erfüllt sein:

- Der Zerstäuberluftdruck muss an der Spritzpistole anstehen
- Der Materialdruck muss an der Spritzpistole anstehen



Achtung

Der Materialdruck darf nicht höher eingestellt sein als

- 8 bar, da sonst kein funktionssicherer Betrieb der Spritzpistole gewährleistet ist.



Warnung

Die Spritzpistole muss nach Arbeitsende immer drucklos geschaltet werden. Die unter Druck stehenden Leitungen können platzen und nahestehende Personen durch das ausströmende Material verletzen.

Spritzbildprobe

Eine Spritzbildprobe sollte immer dann erzeugt werden, wenn:

- die Spritzpistole zum erstenmal in Betrieb gesetzt wird.
- das Spritzmaterial ausgetauscht wird.
- die Pistole zur Wartung oder Instandsetzung zerlegt wurde.

Die Spritzbildprobe kann auf ein Probewerkstück, Blech, Pappe oder Papier abgegeben werden.

Spritzbild verändern:

Sie können an der PILOT Rapid durch die folgenden Einstellungen das Spritzbild verändern (siehe auch Abbildungen Seite 5).

a) Breit- bzw. Rundstrahl einstellen

Regulierung der Spritzstrahlbreite an der Stellschraube (Pos. 25):

- durch Linksdrehen (Ausschrauben) zum Breitstrahl,
- durch Rechtsdrehen (Einschrauben) zum Rundstrahl.

b) Materialdurchflussmenge einstellen

Die Materialmenge lässt sich durch Ein- bzw. Ausschrauben der Stellschraube (Pos. 14) regeln. Sie wird durch Linksdrehen (Ausschrauben) erhöht, durch Rechtsdrehen (Einschrauben) verringert.

c) Zerstäuberluft regulieren

Die Zerstäuberluftmenge lässt sich durch Ein- bzw. Ausschrauben der Stellknopf (Pos. 20) regulieren. Der Zerstäuberluftdruck wird am Druckluft-Reduzierventil der Kompressoranlage eingestellt. Beachten Sie die Anweisungen und Sicherheitshinweise des Herstellers. Wenn Sie das Spritzbild über die bereits erwähnten Möglichkeiten hinaus verändern wollen, muss die Spritzpistole umgerüstet werden. WALTHER bietet dazu eine Vielzahl unterschiedlicher Luftkopf- / Materialdüse- / Nadel-Kombinationen an.

6 Umrüstung / Instandsetzung



Warnung

Schalten Sie vor jeder Umrüstung / Instandsetzung die Steuer- und Zerstäuberluft sowie die Materialzufuhr zur Spritzpistole drucklos - Verletzungsgefahr.



Hinweis

Zur Durchführung der im Folgenden aufgeführten Arbeitsschritte benutzen Sie bitte die Zeichnung am Anfang dieser Betriebsanleitung.

Materialdüse und Luftkopf wechseln

1. Schrauben Sie den Luftkopf (Pos. 1) vom Pistolenkörper (Pos. 4).
2. Schrauben Sie die Materialdüse (Pos. 2) mit Schlüssel SW 7 aus dem Pistolenkörper aus.

Die Montage der neuen Materialdüse erfolgt in umgekehrter Reihenfolge.

Materialnadel wechseln

1. Schrauben Sie die Stellschraube (Pos. 14) ab.
2. Entnehmen Sie die Nadelfeder (Pos. 13).
3. Ziehen Sie die Materialnadel (Pos. 12) aus dem Pistolenkörper.

Die Montage erfolgt in umgekehrter Reihenfolge.

Undichte Nadelpackung austauschen

1. Entfernen Sie die Materialnadel, -düse und Luftkopf wie oben beschrieben.
2. Schrauben Sie mit einem Schraubendreher die Nadelstopfbuchse (Pos. 3.1) aus dem Pistolenkörper. (Benutzen Sie evtl. das Spezialwerkzeug).
3. Ziehen Sie die Nadelpackung komplett (Pos. 3) {Nadelstopfbuchse (Pos. 3.1), Nadelpackung (Pos. 3.2), Druckstück (Pos. 3.3)} aus dem Pistolenkörper. Benutzen Sie hierzu evtl. einen dünnen Draht, dessen Ende zu einem Haken umgebogen ist.

Die Montage erfolgt in umgekehrter Reihenfolge



Hinweis

Die aus dem Pistolenvorsatz entnommene Nadelpackung darf nicht wieder verwendet werden, da sonst eine funktionssichere Dichtwirkung nicht gewährleistet ist.



Hinweis

Alle beweglichen und gleitenden Bauteile müssen vor dem Einbau in den Pistolenkörper mit einem säurefreien, nicht harzenden Fett eingefettet werden.

7 Reinigung



Achtung

Legen Sie die Spritzpistole nie in Lösemittel oder ein anderes Reinigungsmittel. Die einwandfreie Funktion der Spritzpistole kann sonst nicht garantiert werden. Verwenden Sie zur Reinigung keine harten oder spitzen Gegenstände. Für Schäden, die aus unsachgemäßer Reinigung herrühren, übernimmt WALTHER, Wuppertal, keine Gewährleistung.

Sie können die Spritzpistole reinigen, ohne diese dabei zerlegen zu müssen.

1. Befüllen Sie den gesäuberten Materialbehälter / Fließbecher / Saugbecher / Hängedruckbecher bzw. das gesäuberte Materialdruckgefäß mit einem zum verspritzten Material passenden Reinigungsmittel.
2. Setzen Sie die Spritzpistole in Betrieb.
3. Setzen Sie die Spritzpistole erst außer Betrieb, wenn diese nur noch klares Reinigungsmittel verspritzt.

Die gesamte Spritzanlage ist bis zum nächsten Einsatz drucklos zu schalten. Verwenden Sie zur Reinigung der Spritzpistole nur Reinigungsmittel, die vom Hersteller des Spritzmaterials angegeben werden und die folgenden Bestandteile nicht enthalten:

- halogenierte Kohlenwasserstoffe (z. B. 1,1,1, Trichlorethan, Methylen-Chlorid usw.)
- Säuren und säurehaltige Reinigungsmittel
- regenerierte Lösemittel (sog. Reinigungsverdünnungen)
- Entlackungsmittel.

Die o.g. Bestandteile verursachen an galvanisierten Bauteilen chemische Reaktionen und führen zu Korrosionsschäden.

Reinigen Sie die Spritzpistole

- vor jedem Farb- bzw. Materialwechsel.
- mindestens einmal wöchentlich.
- materialabhängig und je nach Verschmutzungsgrad mehrfach wöchentlich.

Ausführliche Reinigung

1. Zerlegen Sie die Pistole.
2. Reinigen Sie den Luftkopf und die Materialdüse mit einem Pinsel und dem Reinigungsmittel.
3. Reinigen Sie alle übrigen Bauteile und den Pistolenkörper mit einem Tuch und dem Reinigungsmittel.
4. Bestreichen Sie folgende Teile mit einem dünnen Fettfilm:
 - Nadelfeder.
 - alle gleitenden Teile und Lagerstellen.

Die beweglichen Innenteile sind wenigstens einmal wöchentlich zu fetten. Die Federn sollten ständig mit einem leichten Fettüberzug versehen sein. Verwenden Sie dazu ein säurefreies, nicht harzendes Fett und einen Pinsel. Anschließend wird die Spritzpistole in umgekehrter Reihenfolge zusammengesetzt.

8 Fehlersuche und -beseitigung



Warnung

Unterbrechen Sie vor jeder Umrüstung die Luft- und Materialzufuhr zur Spritzpistole - Verletzungsgefahr.

Fehler	Ursache	Abhilfe
Pistole tropft	Materialnadel o. -düse beschädigt	auswechseln
	Materialnadel o. -düse verschmutzt	reinigen
Stoßweiser oder flatternder Spritzstrahl	Nadelstopfbuchse (Pos. 3.1) zu fest angezogen	mit Schraubendreher etwas lösen
	zu wenig Material im Behälter	auffüllen
Pistole bläst in Ruhestellung	Fließbecher wird zu stark geneigt	gerader halten
	Materialdüse (Pos. 2) ist lose oder beschädigt	festziehen oder austauschen
	Ventilfeder (Pos. 7) oder Ventilkegel (Pos. 6) beschädigt	austauschen

8.1 Mängel eines Spritzbildes beheben

Die folgende Tabelle zeigt Ihnen, mit welchen Einstellungen Sie das Spritzbild beeinflussen können.



angestrebtes Spritzergebnis

Spritzbildprobe	Abweichung	erforderliche Einstellung
	Spritzbild ist in der Mitte zu dick	• breitere Spritzstrahlform einstellen
	Spritzbild ist an den Enden zu dick	• rundere Spritzstrahlform einstellen
	Spritzbild ist ziemlich grobtropfig	• Zerstäuberluftdruck erhöhen
	Materialauftrag ist in der Spritzbildmitte sehr dünn	• Zerstäuberluftdruck verringern
	Spritzbild ist in der Mitte gespalten	• Düsendurchmesser erhöhen • Zerstäuberluftdruck verringern • Materialdruck erhöhen
	Spritzbild ist sehr ballig	• Materialdruck verringern • Zerstäuberluftdruck erhöhen

9 Entsorgung

Die bei der Reinigung und Wartung anfallenden Materialien sind den Gesetzen und Vorschriften entsprechend sach- und fachgerecht zu entsorgen.



Warnung

Beachten Sie insbesondere die Hinweise des Herstellers der Spritz- und Reinigungsmittel. Unachtsam entsorgtes Material gefährdet die Gesundheit von Mensch und Tier.

10 Technische Daten

Gewicht:	400 g
Düsenausstattung nach Wahl:	0,3 • 0,5 • 0,8 • 1,0 • 1,2 • 1,5 • 1,8 • 2,0 • 2,2 mm
Luftköpfe:	Hochdruckluftkopf 8-Loch Mitteldruckkopfkopf
Max. Zerstäuberluftdruck:	8 bar
Max. Materialdruck:	8 bar
Max. Betriebstemperatur der Spritzpistole:	43°C
Der Schallpegel, gemessen in 1 m Abstand, beträgt:	83 / 85 dB(A)

Technische Änderungen vorbehalten.

Contents


GB

	Exploded Drawing	2
	Declaration of CE-Conformity	19
	Spare Parts List	20
1	General Information	22
1.1	Identification of Model Version	22
1.2	Normal Use	22
1.3	Improper Use	23
2	Technical Description	23
3	Safety Instructions	24
3.1	Identification of safety instructions	24
3.2	General Safety Instructions	24
4	Assembly	25
5	Operation	26
6	Retooling and Repairs	27
7	Cleaning and Maintenance	28
8	Troubleshooting	29
8.1	Correcting spray pattern flaws	29
9	Disposal of Cleaning and Servicing Substances	30
10	Technical Data	30


Declaration of CE-Conformity

GB

We, the manufacturers of the equipment, hereby declare under our sole responsibility that the product(s) described below conform to the essential safety requirements. This declaration will be rendered invalid if any changes are made to the equipment without prior consultation with us.

Manufacturer	WALTHER Spritz- und Lackiersysteme GmbH Kärntner Str. 18 - 30 D - 42327 Wuppertal Tel.: +49(0)202 / 787 - 0 Fax: +49(0)202 / 787 - 2217 www.walther-pilot.de • e-mail: info@walther-pilot.de			
Type Designation	Models: Hand-held Spray Guns PILOT Rapid, - MP Rapid Material Connection V 10 172 Rapid-MP Material Connection V 10 174			
Intended purpose	Processing of sprayable media			
Applied Standards and Directives				
EU-Mechanical Engineering Directives 2006 / 42 / EC 94 / 9 EC (ATEX Directives) EN ISO 12100-1 EN ISO 12100-2 DIN EN 1953 DIN EN 1127-1 DIN EN 13463-1				
Specification according 94 / 9 / EC				
Category 2	Part marking		II 2 G c T 6	Tech.File,Ref.: 2401
Authorized with the compilation of the technical file: Nico Kowalski, WALTHER Spritz- und Lackiersysteme GmbH, Kärntner Str. 18 - 30 D- 42327 Wuppertal				
Special remarks : The named product is intended for installation in other equipment. Commissioning is prohibited until such time as the end product has been proved to conform to the provision of the Directives 2006 / 42 / EC.				

Wuppertal, the 1st of January 2010

i.V. 

Name: Torsten Bröker

Position: Manager, Design and Development

This Declaration does not give assurance of properties in the sense of product liability. The safety instructions provided in the product documentation must be observed at all times.

Replacement parts PILOT Rapid							
		PILOT Rapid Material connection		PILOT Rapid-MP Material connection			
		V 10 172 02 . . 3		V 10 174 02 . . 3			
Item	Description	Qty.	Art. No.	Qty.	Art. No.		
1	Air Control Head	8-Loch	1	Medium pre.	1		
	for nozzles 0.3 - 1.5 mm ø*					V 10 151 30 039*	V 10 141 30 038*
	for nozzles 1.8 - 2.2 mm ø*					V 10 151 30 189*	V 10 141 30 188*
2	Material Outlet Nozzle*	1	V 10 151 41 . . 3*	1	V 10 151 41 . . 3*		
3	Needle Seal Packing compl.	1	V 10 151 00 500	1	V 10 151 00 500		
3.1	Needle Packing Gland	1	V 10 151 06 103	1	V 10 151 06 103		
3.2	Needle Seal Packing	1	V 09 002 21 000	1	V 09 002 21 000		
3.3	Thrust Ring	1	V 10 151 37 000	1	V 10 151 37 000		
4	Gun Body compl.	1	V 10 172 01 000	1	V 10 174 01 000		
5	Valve Stem Seal	1	V 10 170 20 000	1	V 10 170 20 000		
6	Valve Cone compl.	1	V 10 170 14 000	1	V 10 170 14 000		
7	Valve Spring	1	V 10 170 30 000	1	V 10 170 30 000		
8	Washer	1	V 10 151 18 000	1	V 10 151 18 000		
9	O-Ring	1	V 09 102 33 009	1	V 09 102 33 009		
10	O-Ring	1	V 09 103 22 001	1	V 09 103 22 001		
11	Spring Retaining Bush	1	V 10 151 16 005	1	V 10 151 16 005		
12	Material Control Needle*	1	V 10 152 71 . . 3*	1	V 10 152 71 . . 3*		
13	Needle Spring	1	V 10 151 53 000	1	V 10 151 53 000		
14	Needle Adjusting Screw (Material Flow Rate)	1	V 10 151 19 005	1	V 10 151 19 005		
15	Adjusting Screw compl.	1	V 11 700 11 000	1	V 11 700 11 000		
16	O-Ring	1	V 09 103 14 001	1	V 09 103 14 001		
17	Spindle Bushing	1	V 11 700 12 100	1	V 11 700 12 100		
18	Packing	1	V 09 101 02 020	1	V 09 101 02 020		
19	Stuffing Gland	2	V 10 302 02 000	2	V 10 302 02 000		
20	Adjusting Knob (Air Flow Rate)	1	V 11 700 13 000	1	V 11 700 13 000		
21	Cylinder Head Screw	1	V 11 700 13 100	1	V 11 700 13 100		
22	Conical Nipple	1	V 10 170 10 200	1	V 10 170 10 200		
23	Threated bush	1	V 10 170 10 100	1	V 10 170 10 100		
24	O-Ring	1	V 09 102 02 007	1	V 09 102 02 007		
25	Adjusting Screw (Flat - / Round - Jet)	1	V 10 170 10 300	1	V 10 170 10 300		

Replacement parts PILOT Rapid					
		PILOT Rapid Materialanschluss		PILOT Rapid-MP Materialanschluss	
		V 10 172 02 . . 3		V 10 174 02 . . 3	
Item.	Description	Qty.	Art. No.	Qty.	Art. No.
26	Counter Sunk Screw	1	V 10 170 25 003	1	V 10 170 25 003
27	Double Nipple	1	V 00 101 70 005	1	V 00 101 70 005
28	Material Inlet	1	V 10 152 16 003	1	V 10 152 16 003
29	Lock Washer	2	V 11 601 23 000	2	V 11 601 23 000
30	Trigger Shank Screw	1	V 10 151 11 005	1	V 10 151 11 005
31	Driver Pin	1	V 10 151 12 005	1	V 10 151 12 005
32	Trigger Screw	1	V 10 301 09 000	1	V 10 301 09 000
33	Trigger	1	V 10 171 10 000	1	V 10 171 10 000
34	Spring Washer	1	V 11 700 26 200	1	V 11 700 26 200

Repair Sets

WALTHER supplies repair sets containing all wearing parts for the hand-held spray guns PILOT Rapid and Rapid MP. This wearing parts are shown in **boldface** print in the list of the replacement parts.

		Art. No.
PILOT Rapid Material connection (FA)	Standard-version	V 16 172 NA ..3
PILOT Rapid-MP Material connection (FA)	Medium-pressure-version	V 16 174 NA ..3

Nozzle sizes optional: • 0,3 • 0,5 • 0,8 • 1,0 • 1,2 • 1,5 • 1,8 • 2,0 • 2,2 mm ø

Nozzle Sets

Nozzle sets consist of air control head, material nozzle and material needle.

		Art. No.
PILOT Rapid	Material connection (FA)	V 15 172 04 ..3
PILOT Rapid-MP	Material connection (FA)	V 15 174 NA ..3

Nozzle sizes optional: • 0,3 • 0,5 • 0,8 • 1,0 • 1,2 • 1,5 • 1,8 • 2,0 • 2,2 mm ø

* Please quote the respective sizes when ordering replacements.
(Ø 0.3, 0.5, 0.8, 1.0, 1.2, 1.5, 1.8, 2.0, 2.2 mm)

We recommend that repair sets are held on stock.

1 General Information

1.1 Identification of Model Version

Models: Hand-held Spray Guns PILOT Rapid (high pressure)
Hand-held Spray Guns PILOT Rapid-MP (medium pressure)

Type: PILOT Rapid Material Connection V 10 172
PILOT Rapid-MP Material Connection V 10 174

Manufacturer: WALTHER Spritz- und Lackiersysteme GmbH
Kärntner Str. 18-30
D-42327 Wuppertal • Germany
Phone: 00 49 / 2 02 / 787-0
Fax: 00 49 / 2 02 / 787-2217
www.walther-pilot.de • Email:info@walther-pilot.de

1.2 Normal Use

The hand-held spray gun PILOT Rapid is designed exclusively for use with sprayable media, including water-based and aggressive media, such as:

- paints and laquers
- greases, oils and corrosion preventives
- ceramic glazes
- pickling solutions

If you have any questions, please contact WALTHER Spritz- und Lackiersysteme GmbH, Wuppertal.

Sprayable material should only be applied to work pieces or similar objects.

The temperature of the material to be sprayed should at no time exceed 43° C.

The term *1.2 Normal Use* also implies that any and all safety warnings and instructions laid down in these operating instructions have been read, understood and are duly complied with.

This equipment complies with the explosion protection requirements of Directive 94/9/EC (ATEX) for the explosion group, equipment category and temperature class indicated on the type plate. When using the equipment, the requirements specified in these Operating Instructions must be observed at all times.

The technical data indicated on the equipment rating plates and the specifications in the chapter „Technical Data“ must be complied with at all times and must not be exceeded. An overloading of the equipment must be ruled out.

The equipment may be used in potentially explosive atmospheres only with the authorisation of the relevant supervisory authority.

The relevant supervisory authority or the operator of the equipment are responsible for determining the explosion hazard (zone classification).

The operator must check and ensure that all technical data and the marking of the equipment in accordance with ATEX are compliant with the necessary requirements.

The operator must provide corresponding safety measures for all applications in which the breakdown of the equipment might lead to danger to persons.

If any irregularities are observed while the equipment is in operation, the equipment must be put out of operation immediately and WALTHER Spritz- und Lackiersysteme must be consulted.

Grounding / Equipotential Bonding

Measures must be taken to ensure that the spray gun is sufficiently grounded (earthed) by means of a conductive air hose (maximum resistance 10⁶ Ω).

1.3 Improper Use

The spray gun must not be used for purposes other than those laid down in the above section *1.2 Normal Use*.

Any other form of use is prohibited.

Improper use includes

- the spraying of material on persons and animals;
- the use of liquid nitrogen.

2 Technical Description

PILOT Rapid: Manual spray gun for conventional atomisation

Model versions: • with material connection

PILOT Rapid-MP: Manual spray gun for medium pressure

Model versions: • with material connection.

With the PILOT Rapid-MP the spraying pressure is from 1.2 to 1.4 bar with an input pressure of 3.0 to 3.3 bar.

Pulling of the trigger (item 33) is followed by opening of the valve cone (item 6) (initial air input) with subsequent pull-back of the material control needle (item 12). Releasing of the trigger shuts the gun off in reverse order.

The material flow rate depends on the diameter of the nozzle used and on the setting of the material pressure at the material pressure tank or at the material pressure regulating control.

The material input volume may also be regulated at the needle adjusting screw (item 14) by turning it inwards or outwards.

The spray-jet adjuster (item 25) is used to control the spray jet ratio, i.e.

LH-turn (outwards) = flat jet,

RH-turn (inwards) = round jet.

The air volume regulating control (item 20) is used to adjust the atomizing air input.

3 Safety instructions

3.1 Identification of safety instructions



Warning

The pictogram and the urgency level “Warning” identify a possible danger to persons.

Possible consequences: Slight to severe injuries.



Attention

The pictogram and the urgency level “Attention” identify a possible danger to material assets.

Possible consequences: Damage to material assets.



Note

The pictogram and the urgency level “Note” identify additional information for the safe and efficient operation of the spray gun.

3.2 General Safety Instructions

All applicable accident prevention rules and regulations as well as other recognised industrial safety and health rules and regulations must be observed at all times.

Use the spray gun only in well-ventilated rooms. Fire, naked flames and smoking are strictly prohibited within the working area. WARNING – during the spraying of flammable materials (e.g. lacquers, adhesives, cleaning agents, etc.), there is an increased risk to health as well as an increased risk of explosion and fire.

Measures must be taken to ensure that the spray gun is sufficiently grounded (earthed) by means of a conductive air hose (maximum resistance $10^6 \Omega$).

Before carrying out maintenance or servicing work, always ensure that the air and material feed to the spray gun have been de-pressurised. Risk of injury!

When spraying materials, do not place your hands or other parts of the body in front of the pressurised nozzle or the spray gun. Risk of injury!

Never point the spray gun at persons or animals. Risk of injury!

Always observe the spraying and safety instructions given by the manufacturers of the spraying material and the cleaning agent. Aggressive and corrosive materials in particular can be harmful to health.

Exhaust air containing particles (overspray) must be kept away from the working area and personnel. In spite of these measures, always wear the regulation breathing masks and protective overalls when using the gun. Airborne particles represent a serious health hazard!

Always wear hearing protection when using the gun or when in the vicinity of a gun that is in use. The noise level generated by the spray gun is approx. 85 dB (A) (PILOT Rapid) or approx. 83 dB (A) (PILOT Rapid-MP).

After carrying out assembly or maintenance work, always ensure that all nuts, bolts and screw connections have been fully tightened before the gun is used.

Use only original replacement parts, since WALTHER can only guarantee safe and fault-free operation for original parts.

For further information on the safe use of the spray gun and the spraying materials, please contact WALTHER Spritz- und Lackiersysteme GmbH, D-42327 Wuppertal, Germany.

4 Assembly



Note

Use the exploded view at the beginning of these operating instruction to perform the operational steps described hereafter.



Warning

The air pressure at the gun shall not exceed 8 bar; otherwise a safe operation of the spray gun cannot be ensured.

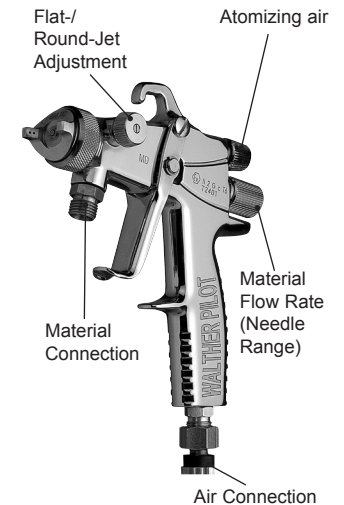


Warning

Material and air hoses which are installed with a hose grommet must be additionally secured with a hose clamp.

Design Version: External Material Input

1. Connect the pressure-air hose between the air supply system (cleaned pressure-air) and the gun air inlet reducer (item 27).
2. Connect the material input hose between the material pressure tank and/ or the material pressure regulating control of a pumping system and the material inlet (item 28) of the gun.
3. Fill the material pressure tank with material and close the lid.
4. Set the desired material pressure at the air pressure reduction valve; if the material is supplied via pump systems, the material pressure is adjusted via the adjustment wrench at the material pressure control.
5. Switch on the pneumatic system and set the desired atomizing air pressure at the reduction valve.
6. Open the material tap at the pressure tank.
7. Pull the trigger (item 33) of the gun to evacuate all air trapped inside the material input hose. Wait until the material exits in an even flow from the gun and shut the gun off.



The gun is now ready for operation.

5 Operation

The following requirements must be met before the spray gun is operated:

- The atomizing air pressure must be available at the gun,
- The material pressure must be available at the gun.



Caution

The material pressure should not exceed

- 8 bar, since otherwise the operational reliability of the spray gun will be impaired.



Warning

It is important to remember to relieve the spray gun of all pressures when work is terminated. Lines left under pressure may burst and the released material may cause injuries.

Spray Pattern Test

Spray pattern tests should be performed whenever:

- the spray gun is taken into operation for the first time;
- the spraying medium is changed;
- the spray gun was taken apart for maintenance or repair works.

The spray pattern is best tested using a workpiece sample, a sheet of metal, cardboard or paper.

Spray Pattern Adjustment:

The spray pattern of the spray guns of Model Series PILOT Rapid may be adjusted as follows (look also at the figures of page 5).

a) Flat- or Round-Jet Adjustments

The spray-jet adjuster serves to change the spray pattern ratio from flat to round. Flat-Jet Control (item 25):

- LH-turn (outwards) = flat,
- RH-turn (inwards) = round.

b) Material flow rate-Adjustments

The material flow is controlled across the needle adjusting screw (item 14). LH-turn (outwards) = increase, RH-turn (inwards) = decrease.

c) Atomizing Air Adjustments

The atomizing air input is regulated across the air volume regulating control by adjusting knob (item 20) it inwards or outwards. The atomizing air pressure is to be set up at the air pressure reducing valve of the compressor system - make sure to follow relevant instructions and SAFETY warnings ! If any other changes of the spray pattern those already described is desired, the spray gun has to be re-tooled. WALTHER offers a wide range of combinations of air control heads, material nozzles and needles.

6 Retooling and Repairs



Warning

Control and atomizing air as well as material inputs must be shut off prior to retooling - risk of injury.



Note

Please refer to the exploded view at the beginning of these operating instructions to perform the steps detailed below.

Changing of Material Outlet Nozzle and Air Control Head:

1. Remove the air control head (item 1) from the gun body (item 4).
2. Remove the material outlet nozzle (item 2) from the gun body using the Size "SW 7" wrench.

Install the new material control needle in reverse order.

Replacement of the Material Control Needle:

1. Remove the needle adjusting screw (item 14).
2. Remove the needle spring (item 13).
3. Remove the material control needle (item 12) from the gun body.

Install the new material control needle in reverse order.

Replacement of leaking Needle Seal Packing

1. Remove the material control needle, outlet nozzle and air control.
2. Use a screwdriver to remove the needle packing gland (item 3.1) from the gun body (It is recommended to use Special Tool instead of the screwdriver).
3. Remove the needle seal packing complete (item 3) {needle packing gland (item 3.1), needle seal packing (item 3.2), thrust ring (item 3.3)} from the gun body. Use a thin wire, one end of which is bent into a hook, for this purpose.

Installation of the new needle seal packing in reverse order.



Note

Needle seal packings removed from the gun are not to be used again because their sealing efficiency can no longer be relied upon.



Note

Apply a thin layer of grease when reinstalling or exchanging the following parts.

7 Cleaning



CAUTION

Never immerse the spray gun in solvent or any other cleaning solution. The functional reliability and efficiency of the gun can otherwise not be guaranteed. Do not use any hard, sharp or pointed objects when cleaning the spray gun. WALTHER is not responsible for any damage resulting from improper cleaning.

The gun does not need to be dismantled for cleaning.

1. Fill the cleaned material container / gravity-feed cup / siphon-feed cup / suspended pressure-feed cup or the cleaned pressure tank with a cleaning fluid compatible with the sprayed material.
2. Operate the spray gun.
3. Do not stop the spray gun until clear cleaning fluid emerges from the nozzle.

The entire system should then be depressurised until the gun is used again. Clean the spray gun only with cleaning agents which have been recommended by the manufacturer of the sprayed material and which do not contain the following constituents:

- halogenated hydrocarbons (e.g. 1,1,1-trichloroethane, methylene chloride, etc.)
- acids and acidic cleaning fluids
- regenerated solvents (so-called cleaning thinners)
- paint removers

The above-mentioned constituents cause chemical reactions on electroplated components, resulting in corrosion damage.

Clean the spray gun

- before each change of spraying material
- at least once a week or
- several times a week if required by the spraying medium and depending on the degree of fouling.

Complete Cleaning

1. Disassemble the spray gun.
2. Clean the air cap and the material nozzle with a soft brush and cleaning fluid.
3. Clean all other components and the gun body with a soft cloth and cleaning fluid.
4. Coat the following parts with a thin layer of grease:
 - needle spring
 - all sliding parts and bearing points.

The moving internal parts must be greased at least once a week.

The springs should always be coated with a thin layer of grease. For this, always use a non-acidic, non-resinogenic grease and a soft brush.

Assemble the gun again in reverse order.

8 Troubleshooting



Warning

Prior to any repairs/replacements: Make sure that the spray gun is in unpressurized condition, i.e. the air and material input must be shut off - if not, imminent - Risk of Injury.

Fault	Cause	Remedy
Gun is dripping	Nozzle or needle damaged	Replace
	Nozzle or needle clogged	Clean
	Needle packing gland (item 3.1) too tight	Loosen slightly
Pulsating or unsteady spray jet	Level in material tank too low	Top-up
	Gravity cup is tilted too much	Keep straight
	Material nozzle(item 2) loose or damaged	Tighten or Replace
Gun keeps blowing in off-position	Valve spring (item 7) or valve cone (item 6) damaged	Replace

8.1 Correcting spray pattern flaws

The following table shows the settings you can use to change the spray pattern.



desired spray result

Spray pattern test	Deviation	Required adjustment
	Spray pattern is split in the centre	• setting a wider spray pattern
	Spray pattern is too thick at the ends	• Setting a more rounded spray pattern
	The spray pattern shows rather large droplets	• Increase the nozzle air pressure
	Material application in the centre of the spray pattern is very thin	• Decrease the nozzle air pressure
	Spray pattern is split in the centre	• Increase the nozzle diameter • Reduce nozzle air pressure • Increase material pressure
	Spray pattern is very spherical	• Reduce material pressure • Increase nozzle air pressure

9 Disposal of Cleaning and Servicing Substances

The disposal of substances used for cleaning and servicing should be in accordance with local, national and international laws and directives.



Warning

Particular attention should be paid to the spray and cleaning media manufacturers' instructions. Improper disposal represents a serious threat to the health of humans and animals.

10 Technical Data

Weight:	400 g
Choice of nozzle sizes:	0,3 • 0,5 • 0,8 • 1,0 • 1,2 • 1,5 • 1,8 • 2,0 • 2,2 mm
Air cap:	High pressure 8-hole cap or Medium pressure air cap
Max. spraying pressure:	8 bar
Max. material pressure:	8 bar
Max. operating temperature of the spray gun:	43°C
Noise level, measured at a distance of ca. 1 m from spray gun:	83 / 85 dB(A)

Right to effect technical changes reserved.

Das WALTHER PILOT- Programm

- Hand-Spritzpistolen
- Automatik-Spritzapparate
- Niederdruck-Spritzpistolen (System HVLP)
- Zweikomponenten-Spritzsysteme
- Materialfördersysteme
- Materialdruckbehälter
- Drucklose Behälter
- Rührwerk-Systeme
- Farbwechsler
- Airless-Geräte und Flüssigkeitspumpen
- Kombinierte Spritz- und Trockenboxen
- Absaugsysteme mit Trockenabscheidung
- Absaugsysteme mit Nassabscheidung
- Trockner
- Zuluft-Systeme
- Atemschutzsysteme und Zubehör

The WALTHER PILOT Programme

- Manual Spray Guns
- Automatic Spray Guns
- Low Pressure Spray Guns (System HVLP)
- Two-Component Spray Guns
- Material Pressure Tanks
- Nonpressurized Tanks
- Agitator Systems
- Airless Equipment and Transfer Pumps
- Material Circulation Systems
- Combined Spraying and Drying Booths
- Spray Booths with Filter Mats
- Spray booths with Water-Wash Function
- Dryers
- Ventilation Systems
- Protective Respiratory Systems and Accessory Items



Die Beschichtungs-Experten

WALTHER Spritz- und Lackiersysteme
Kärntner Str. 18-30 • 42327 Wuppertal
Telefon: 0202 / 787-0 • Telefax: 0202 / 787-2217
www.walther-pilot.de
E-mail: info@walther-pilot.de

