

# ADR 400-4, ErP2015 Axialventilator 3~400 V

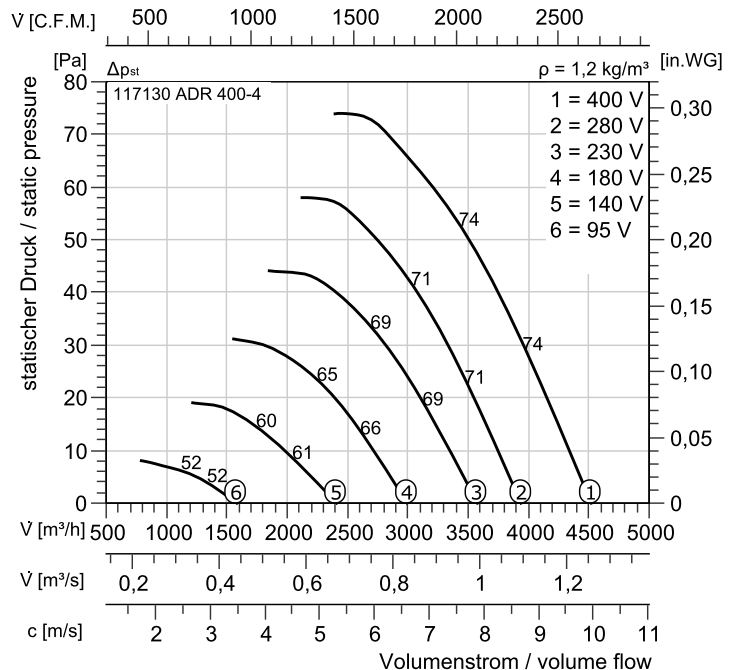
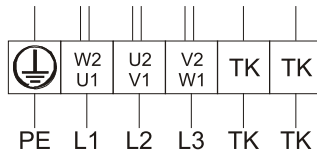
Art.Nr.: **117130**  
 Name: **ADR 400-4**

## Technische Daten

**G** : 8,5 kg  
**U** : 3/PE AC 400 V  
**In** : 0,41 A  
**P** : 0,2 kW  
**n** : 1.340 1/min  
**t<sub>R</sub>** : 65 °C  
**IP** : IP 54

## Schaltplan

U1 = braun / brown / brun  
 V1 = blau / blue / bleu  
 W1 = schwarz / black / noir  
 U2 = rot / red / rouge  
 V2 = grau / grey / gris  
 W2 = orange / orange / orange  
 TK = weiß / white / blanc  
 PE = gelb-grün  
 yellow-green  
 jaune-vert

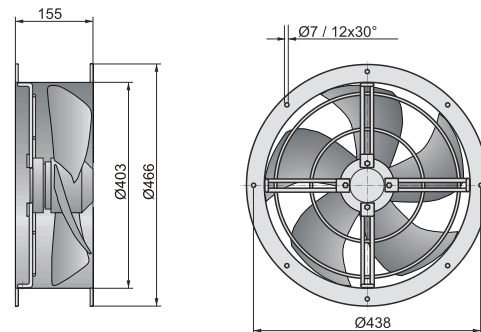


## Relativer A-bewerteter OktavSchalleistungspegel

fM [Hz]	LWA	125	250	500	1k	2k	4k	8k
L WA5 rel [dB(A)] saugseitig	0	-20	-15	-6	-6	-5	-9	-18

## Axialventilator mit Rohrflansch

Rohrflansch aus verzinktem Stahlblech, pulverbeschichtet. Baugröße 200 - 300, Flügel aus verzinktem Stahlblech, schwarz lackiert. Baugröße 315 - 1000 Aluminium Druckguß-Profilflügel. Antrieb über drehzahlregelbare Außenläufermotoren mit Motorschutz über Thermokontakt. Bis Baugröße 300 Schutzart IP 44, Isoklasse B. Baugröße 315 - 1000 Schutzart IP 54, Isoklasse F. Motor mit Axialflügelrad nach VDI 2060 dynamisch auf zwei Ebenen gewuchtet. Bis einschl. Baugr. 630 Ansaugschutzgitter Standard.



## Daten gemäß ErP-Richtlinie 327 (Lot11)

<b>Gesamtwirkungsgrad <math>\eta_e</math></b>	29,3 %	<b>Leistungsaufnahme <math>P_e</math></b>	0,2 kW
<b>Messkategorie</b>	A	<b>Volumenstrom <math>q</math></b>	3121 m³/h
<b>Effizienzklasse</b>	statisch	<b>Druckerhöhung <math>p</math></b>	66 Pa
<b>Effizienzgrad N</b>	40	<b>Drehzahl <math>n</math></b>	1340 min <sup>-1</sup>
<b>Drehzahlregelung</b>	unbekannt	<b>Spezifisches Verhältnis</b>	1,00093
<b>Herstellungsjahr</b>	siehe Typenschild	<b>Einbauhinweise und Entsorgung</b>	s. Betriebsanleitung, <a href="http://www.wolter.eu/download/">http://www.wolter.eu/download/</a>
<b>Herstellernamen und -ort</b>	Wolter GmbH Maschinen- und Apparatebau KG, D76316 Malsch, HRA 360827	<b>Hilfsmittel</b>	
<b>Modell</b>	ADR 400-4		

## ADR 400-4, ErP2015 Axialventilator 3~400 V

### Passendes Zubehör

**Art.Nr. Name**

118053 EV-AXR 400, Elast. Verbindung  
055400 WVK 400, Wandverschlußklappe  
124170 MSD 1 2.5kW, Motorschutzschalter 3~400 V  
122550 TD 1, Trafosatz 3~400V  
126420 SSD 6, Spannungssteller 3~400 V

**Art.Nr. Name**

118251 GL-AXR 400, Gegenflansch  
124500 GS 2, Reparaturschalter 6-pol.+Hi 1S, 1Ö, 3~..  
121050 RTD 1.2, Drehzahl-Regelgerät 3~400 V  
126640 SAD 9, Spannungssteller 3~400 V