

**ebm-papst Muldingen GmbH & Co. KG**

Bachmühle 2

D-74673 Muldingen

Phone: +49(0)7938/81-0

Fax: +49(0)7938/81-110

info1@de.ebmpapst.com

www.ebmpapst.com

Nenndaten

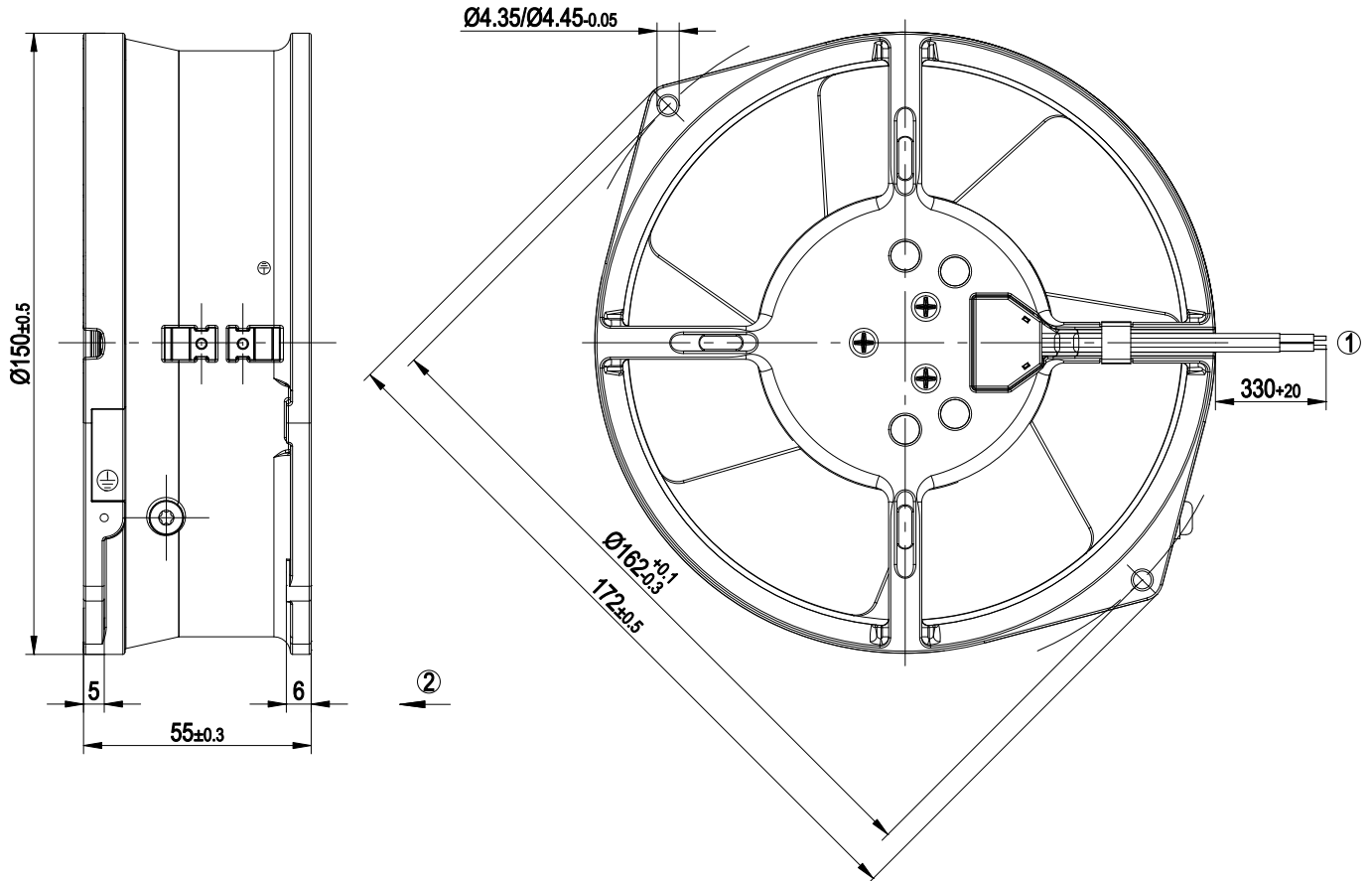
Typ	W2S130-AA03-01		
Motor	M2S052-CA		
Phase		1~	1~
Nennspannung	[V]	230	230
Frequenz	[Hz]	50	60
Art der Datenfestlegung		fb	fb
Gültig für Zulassung / Norm		CE	CE
Drehzahl	[min ⁻¹]	2800	3250
Leistungsaufnahme	[W]	45	39
Stromaufnahme	[A]	0,31	0,25
Max. Gegendruck	[Pa]	80	120
Max. Umgebungstemperatur	[°C]	50	70

mb = max. Belastung · mw = max. Wirkungsgrad · fb = freiblasend · kv = Kundenvorgabe · kg = Kundengerät
 Änderungen vorbehalten

Technische Beschreibung

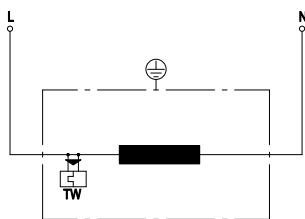
Ableitstrom	< 0,75 mA
Baugröße	130 mm
Betriebsart	S1
Drehrichtung	Links auf den Rotor gesehen
Einbaulage	Beliebig
Förderrichtung	"V"
Isolationsklasse	"B"
Kondenswasser-Bohrungen	Keine
Lagerung Motor	Kugellager
Masse	1,1 kg
Material Laufrad	Stahlblech, schwarz lackiert
Material Wandering	Aluminium Druckguss, schwarz lackiert
Motorschutz	Temperaturwächter (TW) intern geschaltet
Normkonformität	CE; EN 60335-1
Oberfläche Rotor	Rotor offen, schwarz lackiert
Schaufelanzahl	7
Schutzart	IP 20
Schutzklasse	I
Zul. Umgebungstemp. Motor max. (Transport/Lagerung)	+ 80 °C
Zul. Umgebungstemp. Motor min. (Transport/Lagerung)	- 40 °C
Zulassung	CCC; CSA C22.2 Nr.113; GOST; UL 507; VDE

Produktzeichnung



- | | |
|---|--|
| 1 | Anschlussleitung AWG 20, 2 x Aderendkrallen angeschlagen |
| 2 | Förderrichtung "V" |

Anschlussbild



- | | | | | | |
|---|-----------|---|-----------|----|---------------------|
| L | = schwarz | N | = schwarz | TW | = Temperaturwächter |
|---|-----------|---|-----------|----|---------------------|

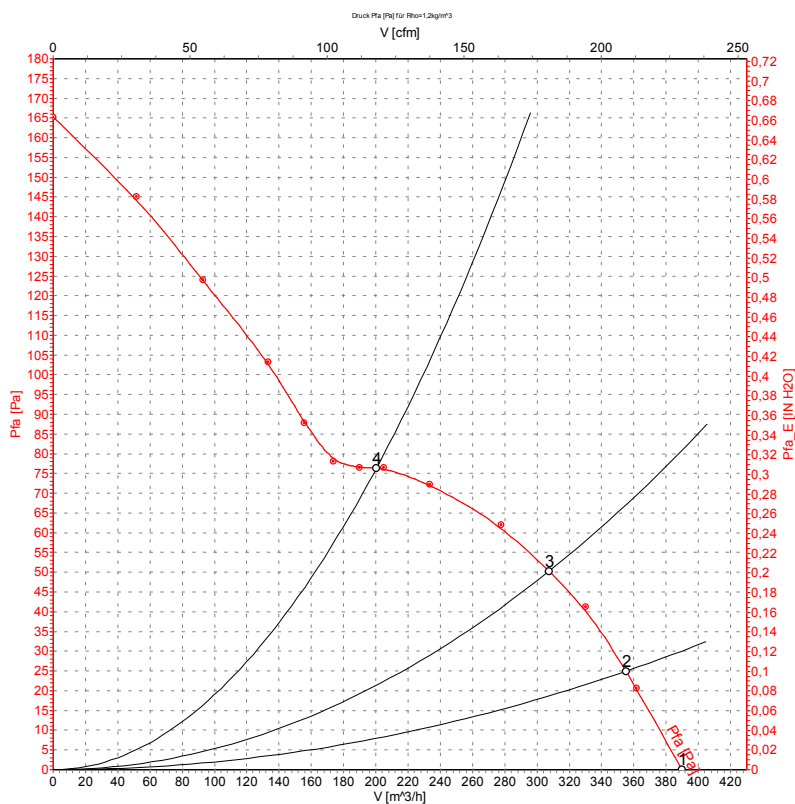
Kennlinien: Luftleistung 50 Hz



Messwerte

	U	f	n	P ₁	I	\hat{V}	P _{fa}
	[V]	[Hz]	[min ⁻¹]	[W]	[A]	[m³/h]	[Pa]
1	230	50	2800	45	0,31	340	0
2	230	50	2795	45	0,31	310	20
3	230	50	2780	46	0,31	270	40
4	230	50	2780	46	0,31	190	59

Kennlinien: Luftleistung 60 Hz



Messwerte

	U	f	n	P_1	I	\hat{V}	P_{fa}
	[V]	[Hz]	[min^{-1}]	[W]	[A]	[m^3/h]	[Pa]
1	230	60	3250	39	0,25	390	0
2	230	60	3200	42	0,25	355	25
3	230	60	3165	43	0,26	305	50
4	230	60	3170	43	0,26	200	75