

## Elektrischer Stellungsrückmelder



- hohe elektrische und mechanische Lebensdauer

Typ 1060 kombinierbar mit...



**Typ 0330/0331**

2/2- bzw. 3/2-Wege-  
Magnetventil



**Typ 2XXX**

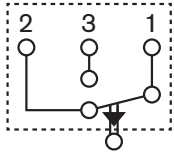
Prozessventil

Der elektrische Rückmelder wird an ein Ventil angebaut.

In der Kappe ist ein Mikroschalter verbaut, welcher durch einen entsprechenden Stößel (verbaut z. B. in einem Ventil) betätigt wird. Aufgrund der Wechselkontakte kann der Mikroschalter sowohl als Öffner als auch als Schließer verwendet werden.

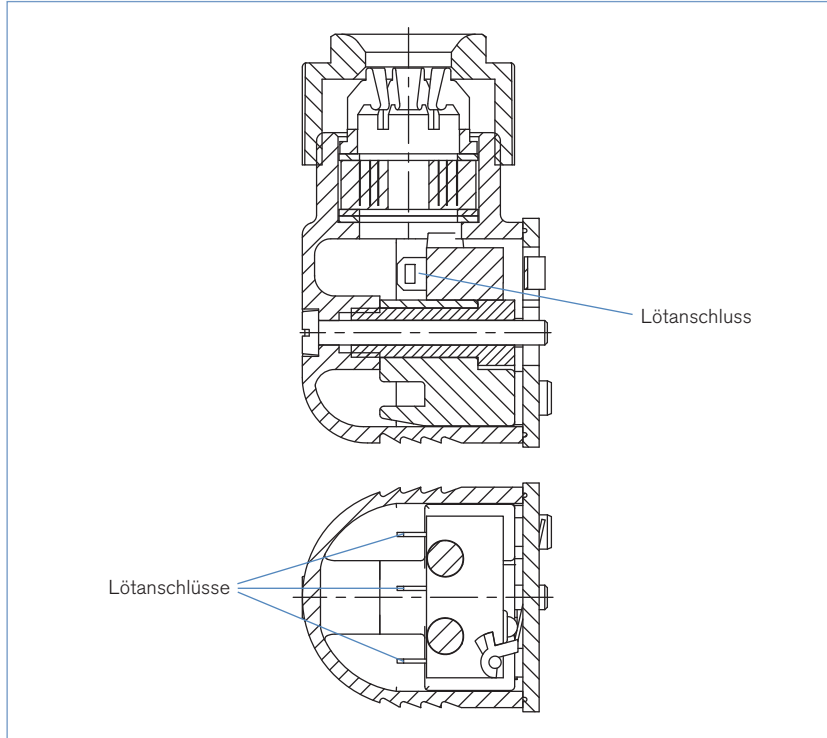
Technische Daten	
<b>Mikroschalter</b>	1 Umschaltkontakt
<b>Schaltleistung</b>	bis 250 V AC – ohmsche oder indukt. Last max. 5 A – Glühfadenlast max. 0,5 A bis 250 V DC – ohmsche Last max. 0,25 A – induktive Last max. 0,02 A – Glühfadenlast max. 0,02 A
<b>Schutzart</b>	IP65 DIN 40050 mit geeignetem Gegenstück
<b>Elektr. Anschluss</b>	Lötanschlüsse
<b>Kabelabgang</b>	durch Drehen um 4 x 90° umschstellbar
<b>Kabeldurchmesser</b>	5 bis 9 mm
<b>Befestigung</b>	durch Zylinderschraube M3 x 28 bzw. M3 x 30
<b>Dauergrenztemperatur</b>	125 °C
<b>Material</b>	Gehäuse und Endschaltereinsatz Kunststoff
<b>Anwendung</b>	Elektr. Rückmeldung (Alarm-, Not-, Aus-, Folgeschaltungen u.ä.) für Magnetventile, Membranventile, Kolbenventile, Schieberventile

## Elektrische Anschlüsse

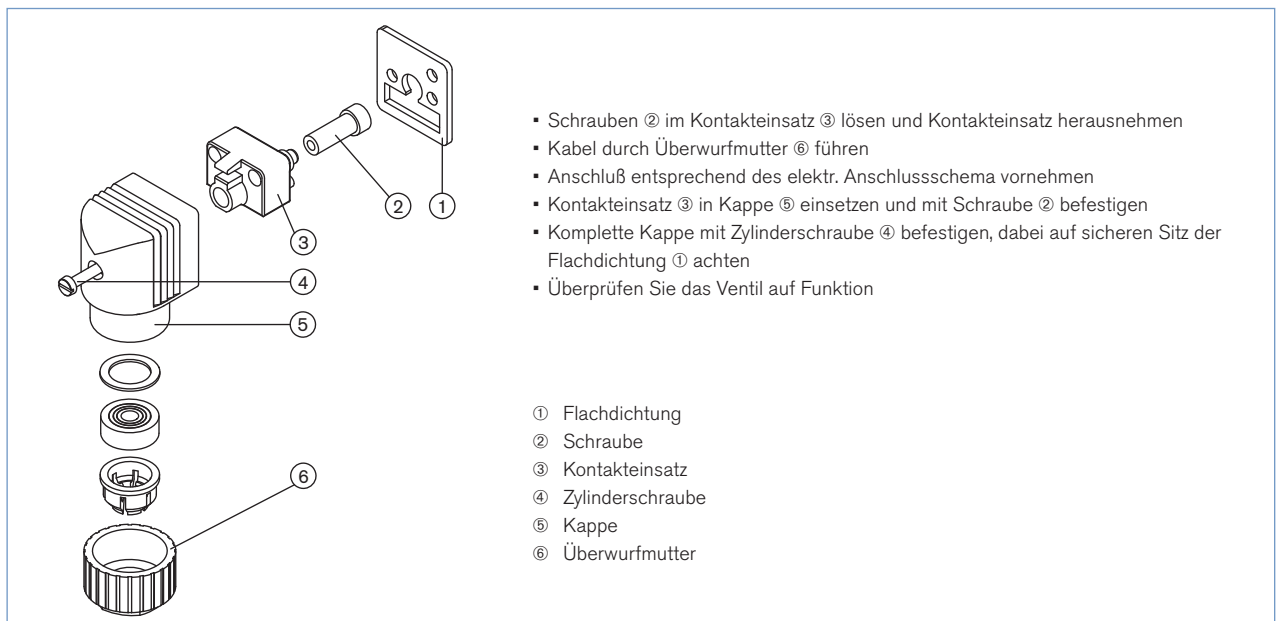


### Belegung

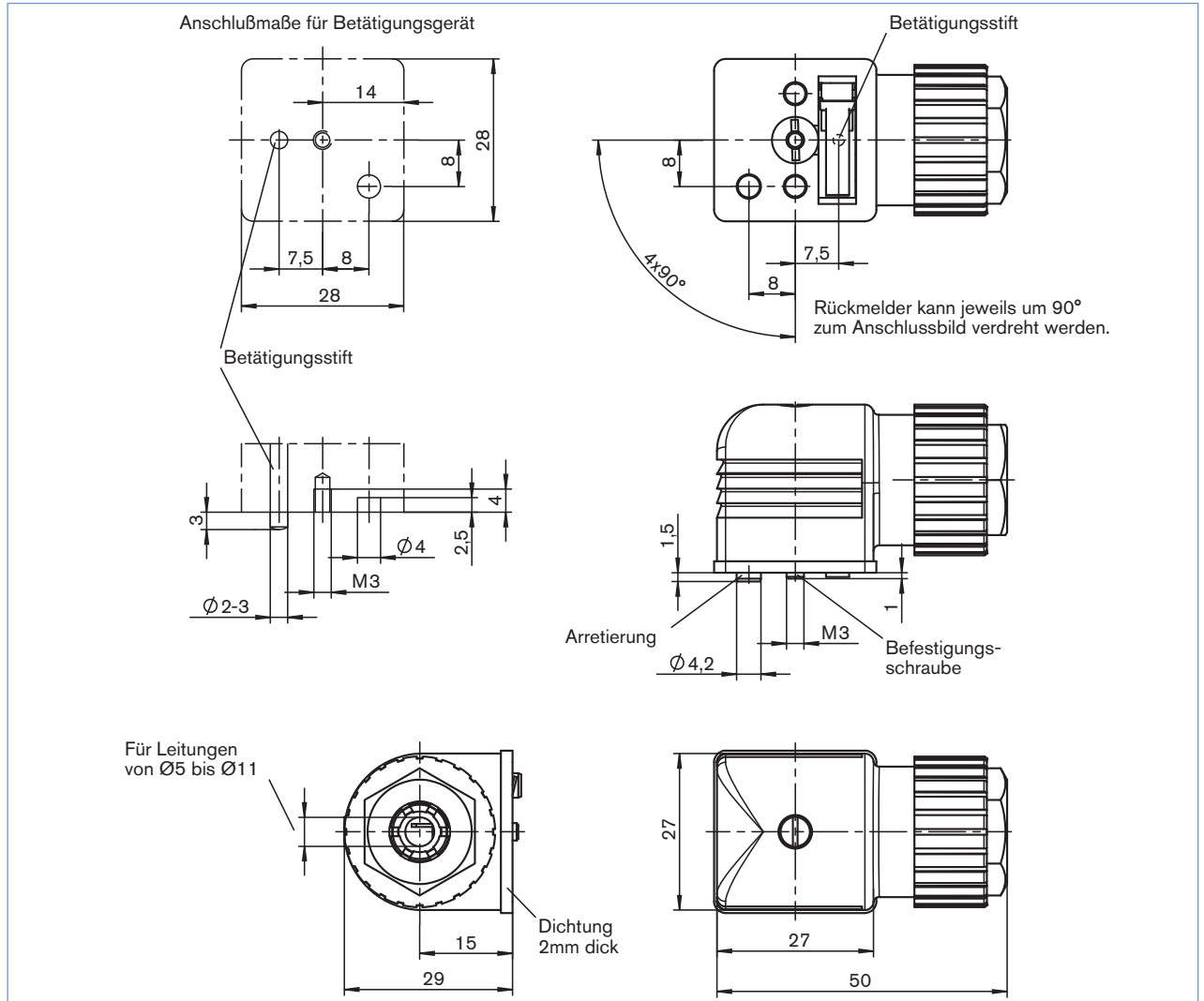
- 1 Eingang
- 2 Öffner
- 3 Schliesser



## Elektrischer Anschluss-Anleitung



## Abmessungen [mm]



Klicken Sie bitte hier, um die für Sie zuständige Bürkert Niederlassung in Ihrer Nähe zu finden →

[www.burkert.com](http://www.burkert.com)