

Tensitron STX-1 Serie
Digitale Bandzugmessgeräte



Messbereich bis 909kg !

Anzeige für kg, Lbs, dN

Speicherfunktionen

Robustes Alu/Plastikgehäuse

Langlebiger Meßsensor

Große Anzeige

Geringes Gewicht

**Für PET, Metall und andere
Bänder**

Dieses Messgerät wurde speziell für die Erfassung von Zugkräften an Verpackungsbändern aus Plastik oder Metall entwickelt. Die Zugkräfte des Prüfmateriale können jeweils mit vorprogrammierten Min- und Max. Anzeigen erfasst werden. Eine einfache und bedienerfreundliche Datenübertragungsmöglichkeit zu Ihrem PC machen die STX-1 Messgeräte zu einem unverzichtbaren Bestandteil Ihrer Qualitätskontrolle. Einfache Bedienung sowie genaue Messergebnisse sind sehr vorteilhafte Eigenschaften bei Messarbeiten.

Zur Auswahl stehen folgende Modellvarianten :

Bestellnummer	Auflösung	Kalibrierung / Bandstärke	Messbereich
STX-250-1	0,5	Nach Kundenspezifikation	2,3 – 113 kg - Toleranz 1%
STX-500-1	1,0	Nach Kundenspezifikation	12 – 225 kg – Toleranz 1%
STX-1000-1	5,0	Nach Kundenspezifikation	23 – 454 kg – Toleranz 1%
STX-2000-1	10	Nach Kundenspezifikation	46 – 909 kg – Toleranz 2%
STXM-250-1	0,5	Poly 0,25 mm – 0,80 mm	2,3 – 113 kg - Toleranz 3%
STXM-500-1	1,0	Poly 0,43 mm – 1,00 mm	12 – 225 kg – Toleranz 3,5%
STXM-1000-1	5,0	Poly 0,50 mm – 1,27 mm	23 – 454 kg – Toleranz 4%
STXM-2000-1	10	Poly 0,50 mm – 1,27 mm & Stahl 0,43 mm – 1,11 mm	46 – 909 kg – Toleranz 4%

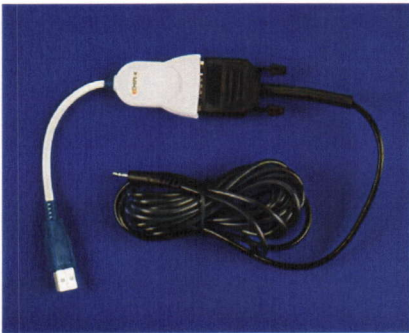


Es stehen 2 Optionen zur Verfügung :

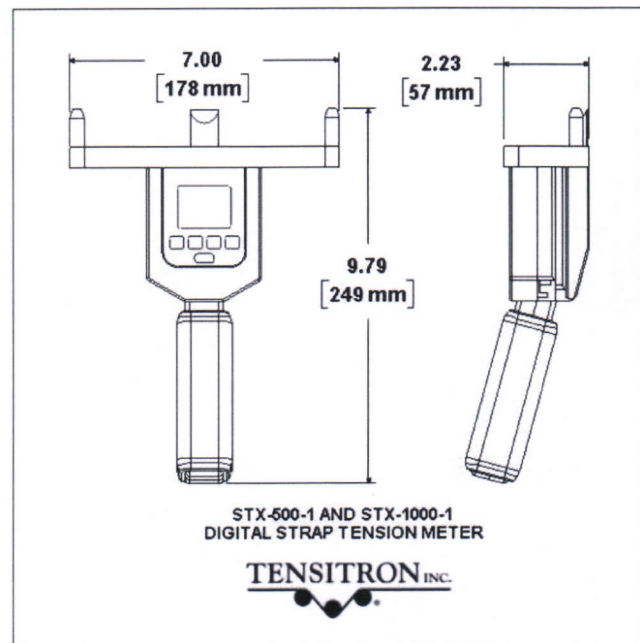
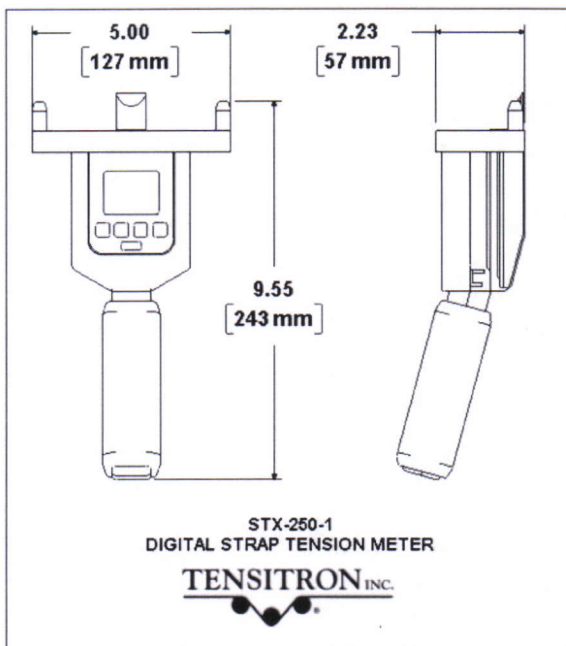
Option A (analoger Ausgang)

Option E (serieller Ausgang mit RS232 Anschluß)

USB Anschluß

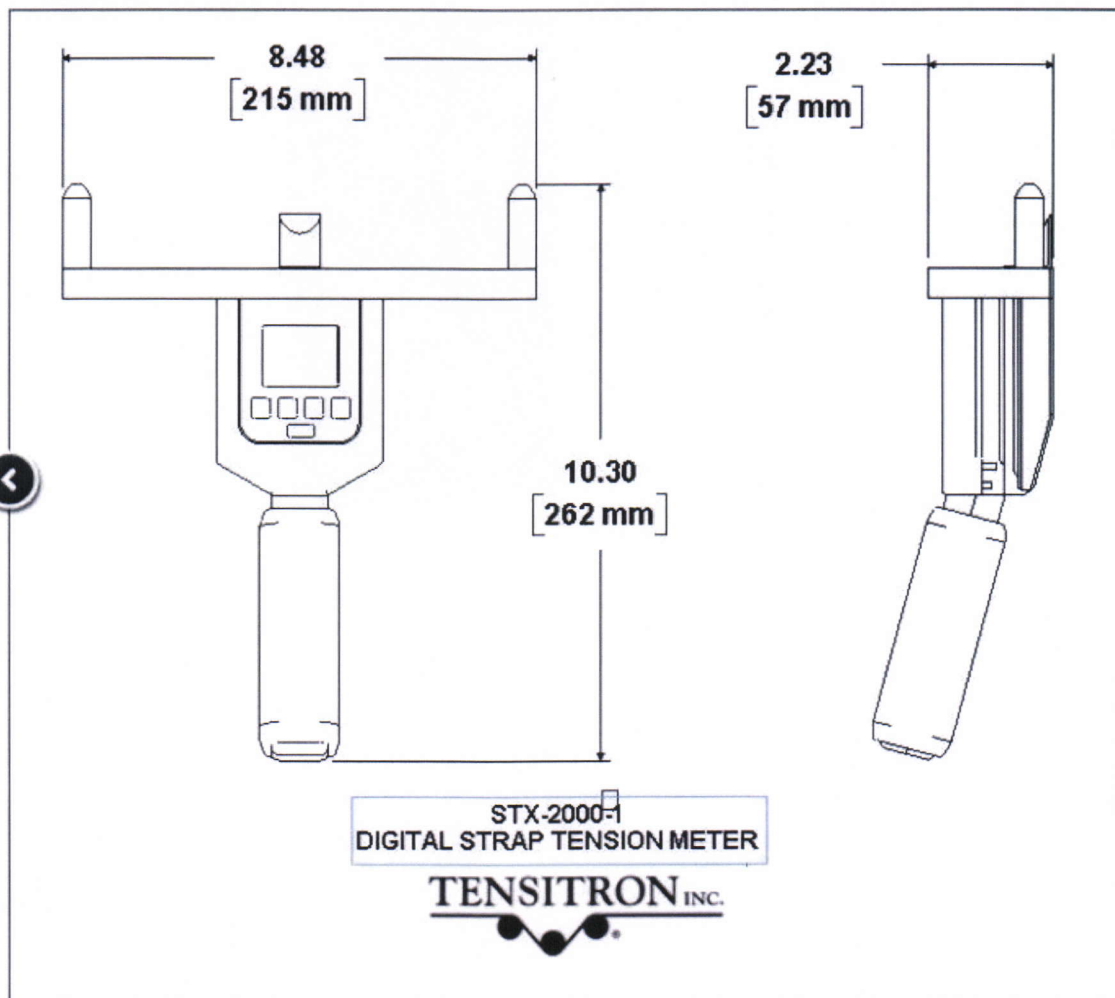


Abmessungen





Abmessungen





Funktionen

	LBS
37	50.8
38	50.8
39	52.8
40	47.3
41	47.2
42	47.2
43	47.3

Data Statistics	
Count:	43
Avg:	46.6
StdDev:	12.9

Setpoint Setup	
LBS	
High	80
Low	10
On/Off	
Edit High point	
Edit Low point	

STX-Lieferumfang

