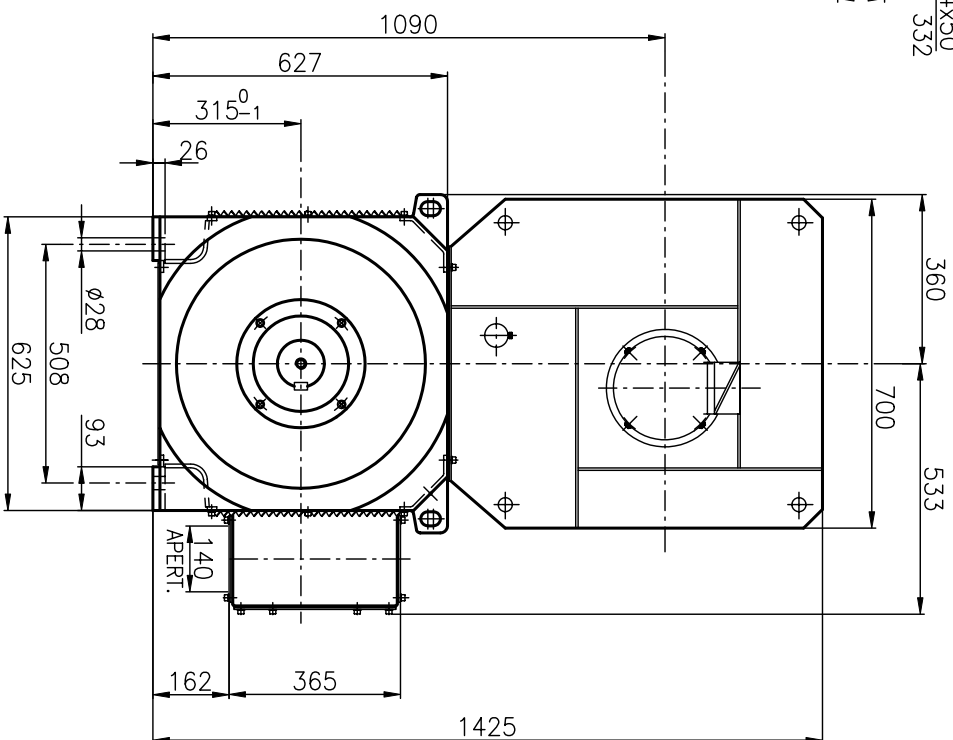
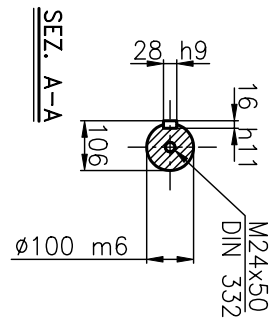
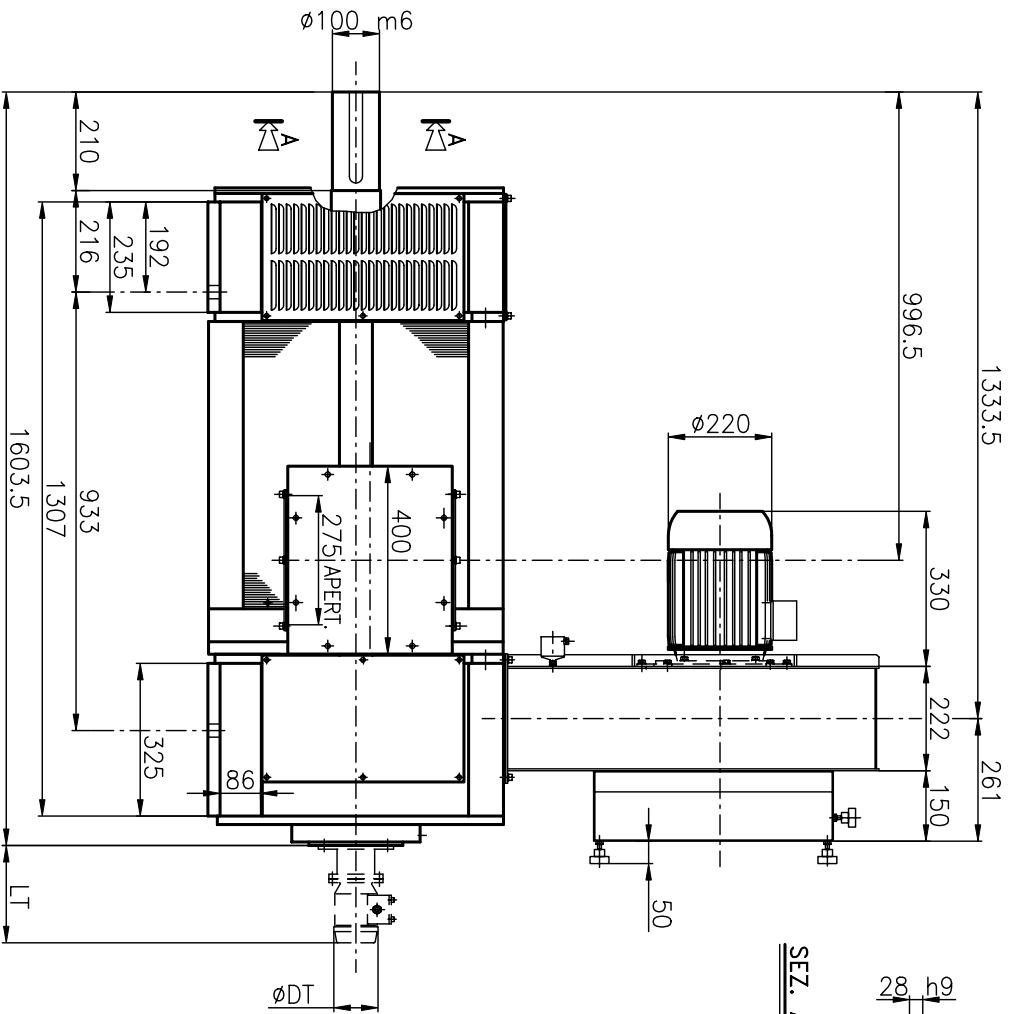


MASSA TOTALE MOTORE
TOTAL WEIGHT MOTOR = 2155 kg
MASSE TOTALE MOTEUR

MOMENTO DI INERZIA
MOMENT OF INERTIA = 10.0 kgm²
MOMENT D'INERTIE



Modifiche :

OUTLINE D.C. MOTOR TYPE **NP315 K S 6** PVA/B3
TERMINAL BOX ON THE RIGHT SIDE DRIVE END VIEW
IC 06 - IM1001 - IP 23

ENCOMBREMENT MOTEUR A C.C. TYPE **NP315 K S 6** PVA/B3
BOITE A BORNES A DROITE VUE COTE ENTRAINEMENT
IC 06 - IM 1001 - IP 23

INGOMBRO MOTORE A C.C. TIPO **NP315 K S 6** PVA/B3
SCATOLA CAVI A DESTRA VISTA L.A.
IC 06 - IM 1001 - IP 23

A TERMINE DI LEGGE CI RISERVAMO LA PROPRIETA' DI QUESTO DISEGNO CON IL DIVIETO DI RIPRODURLO O DI RENDERSILO NOTO A TERZI SENZA LA NOSTRA AUTORIZZAZIONE:

SICEMOTORI spa.

N° DIS.
DRAW. N°

R 464

01700

1 : 1

Firma

Data

Disegn. 14 /

Controll. /02/

Visto

MOD. 02