

Magnetischer Zahnradgeber SGM2G-A mit analogen Ausgangssignalen

Berührungslos arbeitender Inkrementalgeber zur Messung von Drehbewegungen

- Kompatibel zum Hohlwellenmesssystem **SIMAG H2** von SIEMENS
- Hochauflösende Messung von Drehzahl und Drehwinkel bis 60.000 1/min
- Drehrichtungserkennung
- Robust, unempfindlich gegenüber Schmutz
- Temperaturstabil bis 110°C

- Hohe EMV- & ESD- Stabilität (bis 30kV)

- Kundenspezifische Ausführungen durch flexibles Konstruktionsprinzip

- I2C-Schnittstelle zur Einstellung der Signalparameter bei Bedarf
- Automatische Stabilisierung der Signalamplituden (Option)

- Verwendung in Antriebsspindeln von Werkzeugmaschinen, Einbau in Antriebsmotoren

Ausgangssignale

- SIN- und COS-Signale mit 1Vss
- Referenzsignal
- Remote Sense RS_UB
- Versorgungsspannung UB = 5V
- Verpolungsschutz
- Kurzschlussfest

Messprinzip

- Magnetisches, berührungsloses Abtasten von Zahnradern aus Stahl mit einem Modul $M = 0,32$.
- Nutzung magnetoresistiver (GMR-) Sensorelemente
- Hohe Messgenauigkeit bei Verwendung von Messzahnradern z.B. vom Typ **ZR32-256/Di** oder **ZR32-400/Di**

Aufbau

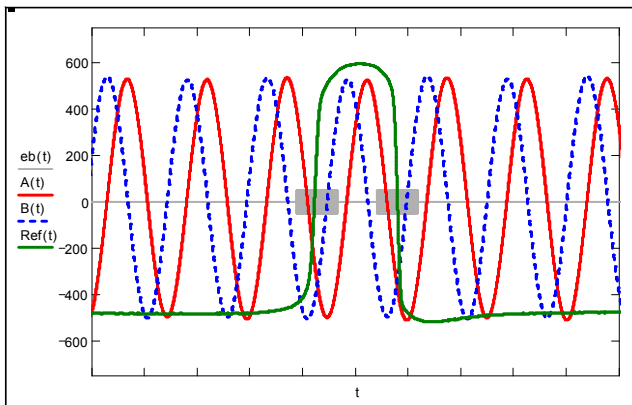
- Robustes Sensorgehäuse aus Metall
- GMR-Sensorelemente
- Frontseitige Abdeckung der Sensorelemente mit Metallfolie als zusätzlicher Schutz vor ESD-Impulsen
- Elektronik zur Signalkonditionierung
- Vollständiger Verguss des Geberinnenraumes
- Geschirmtes Anschlusskabel mit AWG28
- Anschlussstecker optional

SGM2G-A-...

... SIMAG H2 - kompatibel

Magnetischer Zahnradgeber SGM2G-A

Technische Daten



Typisches Signalbild. Dargestellt sind die Signalspuren A, B und Ref. Der grau markierte Bereich zeigt die optimale Lage der 0-Durchgänge des Ref.-Signals (Eindeutigkeitsbereich)

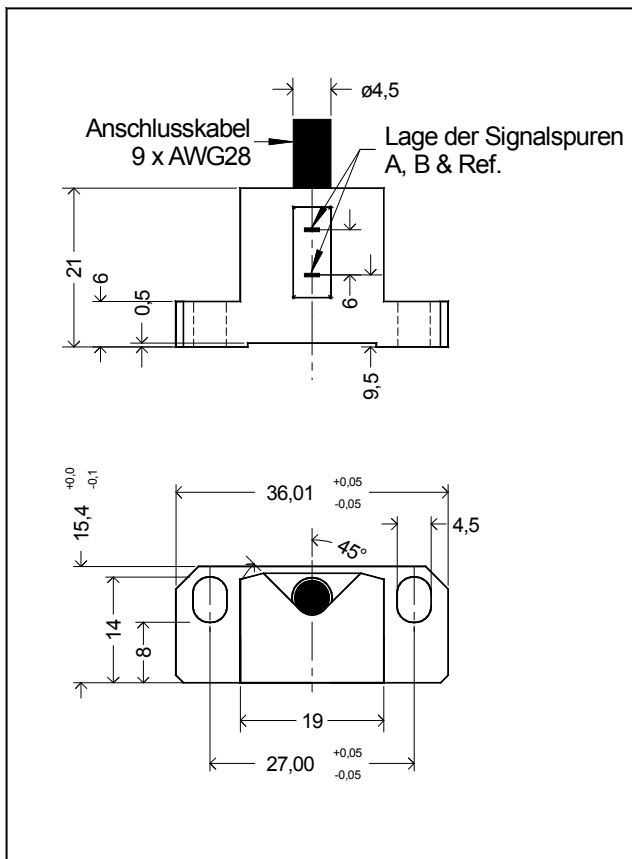
Signalparameter

Jeder Geber wird vor der Auslieferung beim Nennabstand Geber - Zahnrad $d_o = 0,15\text{mm}$ auf optimale Signalwerte (Amplitude $1 V_{ss}$, Offset 0 mV , Phase 90° , Eindeutigkeit Referenzimpuls) abgeglichen (typ. Signalbild - s. Abb.).

Bedingt durch spätere Anbautoleranzen, Zahnradqualität sowie Temperatur- und Drehzahleinflüsse können sich Abweichungen der Signalparameter von den optimalen Werten ergeben.

- | | |
|---------------------------|--|
| ■ Signaltyp | analog, Differenzsignale
SIN (Spur A),
COS (Spur B)
Ref.-Impuls
invertierte Signale A, B & Ref |
| ■ Signalamplitude A & B | $1V_{ss} \pm 20\% *$ |
| ■ Amplitudendifferenz A/B | $0,9 \dots 1,1 *$ |
| ■ Phase A zu B | $90^\circ \pm 1^\circ$ |
| ■ Offset - statisch | $\pm 20\text{mV}$ |
| ■ Messfrequenz f | $0 \dots 200\text{kHz}$ |

* Bedingungen: $U_B = 5\text{VDC}$; $f < 50\text{ kHz}$; automatische Amplitudenstabilisierung nicht aktiv (s. Seite 4).



Allgemeine Parameter

- | | |
|---|---|
| ■ Versorgungsspannung U_B | $5\text{VDC} \pm 5\%$ |
| ■ Stromverbrauch ohne Last | 50mA |
| ■ Arbeitstemperatur | $-20 \dots 85^\circ\text{C}$
(bis 100°C auf Anfrage) |
| ■ Lagertemperatur | $-30 \dots 110^\circ\text{C}$ |
| ■ Optimaler Abstand d_o Geber-Zahnrad | $0,15 \pm 0,02\text{mm}$ für $M = 0,32$ |
| ■ Vibrationsfestigkeit | bis 200 m/s^2 |
| ■ Schockfestigkeit | bis 2000 m/s^2 |
| ■ Schutzart | IP68 |

Magnetischer Zahnradgeber SGM2G-A

Montage & Elektrischer Anschluss

Montage

Bei der Montage der Geber ist wie folgt vorzugehen:

1. Abstandslehre der entsprechenden Dicke d_0 auf die Vorderseite des Gebers legen.
2. Den Geber mittels 2 Schrauben M4 fixieren - dabei die Schrauben noch nicht fest anziehen. Der Geber sollte beweglich bleiben.
3. Den Geber leicht gegen das Zahnrad drücken. Die Schrauben wechselseitig festdrehen.
4. Nach dem Festschrauben des Gebers Abstandslehre (Abstandsfolie) nach oben entfernen.

Abstand Geber - Zahnrad d (Luftspalt)

Der optimale Abstand Geber - Zahnrad d_0 beträgt:

- 0,15 +/- 0,02mm für Modul $M = 0,32$

Bei diesem Abstand d_0 werden die Geber auf optimale Signalparameter abgeglichen. Im Bedarfsfall können die Signalwerte über die I2C-Schnittstelle (s. Seite 4) korrigiert werden.

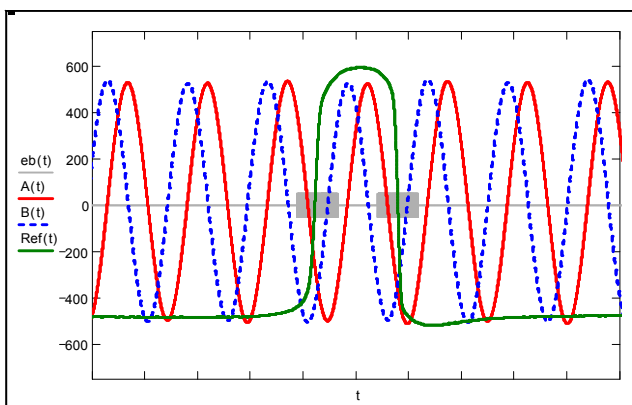
Kabelbelegung (Typ T)

Am Ausgang des Gebers ist ein geschirmtes Kabel mit 9 Adern AWG28. Der Außenmantel ist grün in Anlehnung an RAL6018 gemäß DESINA-Vorgabe.

Die Belegung des Kabels ist wie folgt:

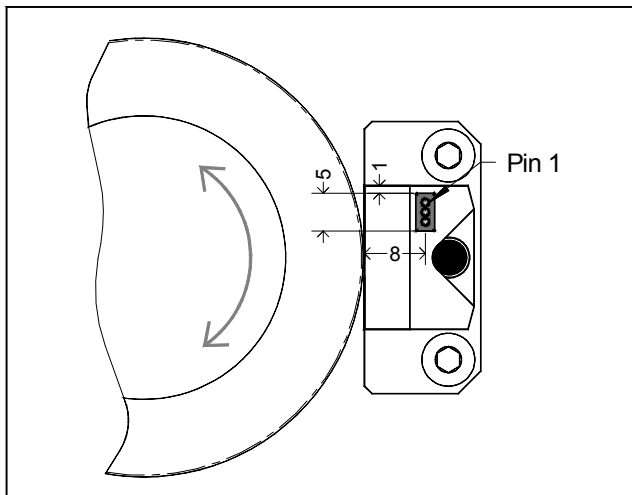
- | | |
|----------------|-----------|
| ■ Signal A + | Weiss |
| ■ Signal A - | Braun |
| ■ Signal B + | Rosa/Pink |
| ■ Signal B - | Schwarz |
| ■ Signal Ref + | Grau |
| ■ Signal Ref - | Gelb |
| ■ UB = 5VDC | Rot |
| ■ GND (0V) | Blau |
| ■ RS_5V | Grün |

Der **Schirm** ist auf Geberseite mit dem Gehäuse verbunden.



Typisches Signalbild bei Linksdrehung des Zahnrades mit Blick auf den Geber. Dargestellt sind die Signalspuren A, B und Ref. Der grau markierte Bereich zeigt die optimale Lage der 0-Durchgänge des Ref.-Signals (Eindeutigkeitsbereich)

Magnetischer Zahnradgeber SGM2G-A I2C-Schnittstelle



Lage und Belegung der Anschlussbuchsen für die I2C-Schnittstelle. Die Anschlussbuchsen werden zugänglich nach teilweisem Entfernen der darüberliegenden Schutzfolie.

I2C-Schnittstelle

Die I2C-Schnittstelle hilft bei Bedarf, eine Feineinstellung der Parameter Amplitude, Offset und Phase der Gebersignale A, B & Ref komfortabel vorzunehmen.

Alle RGM2G-Geber werden vor der Auslieferung mit viel Sorgfalt auf ein optimales Signalverhalten eingestellt. Ungeachtet dessen kann eine individuelle Feinkorrektur der Signalparameter gewünscht werden. Hierfür gibt es zwei Möglichkeiten:

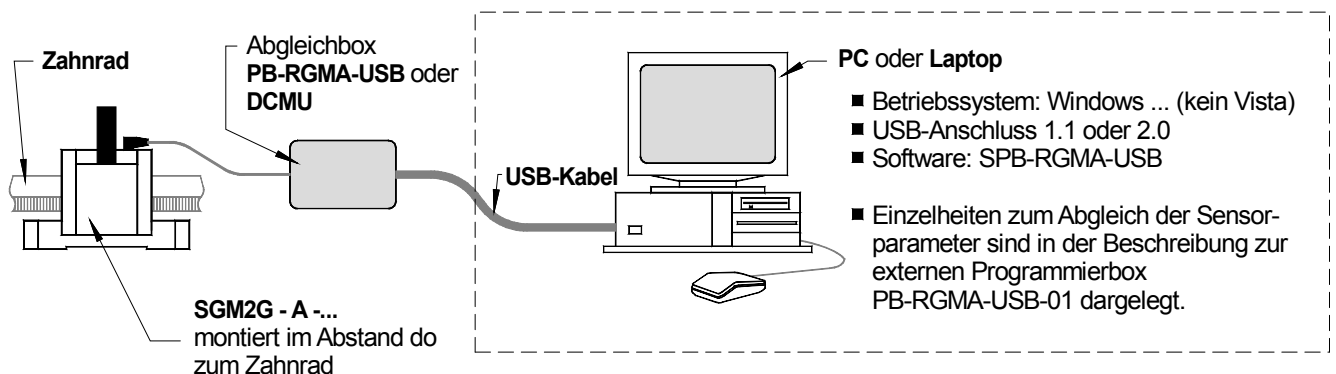
1. Durch "feinfühliges" Verschieben des Gebers bezüglich seiner Position zum Zahnrad werden möglichst ideale Signalparameter eingestellt. Dieser Weg erfordert viel Zeit und Erfahrung bei der Montage der Geber.
2. Nach der Montage der SGM2G-Geber auf den geforderten Abstand d_0 zum Zahnrad wird die gewünschte Feinkorrektur der Gebersignale über die I2C-Schnittstelle zügig vorgenommen.

Automatische Amplitudenstabilisierung (Option)

Die Signalelektronik des Geber bietet die Möglichkeit, die Amplituden der Signale A & B auf einen Wert von $1V_{SS}$ zu stabilisieren. Dies hilft, Rundlauffehler der Achse oder des Zahnrades auszugleichen.

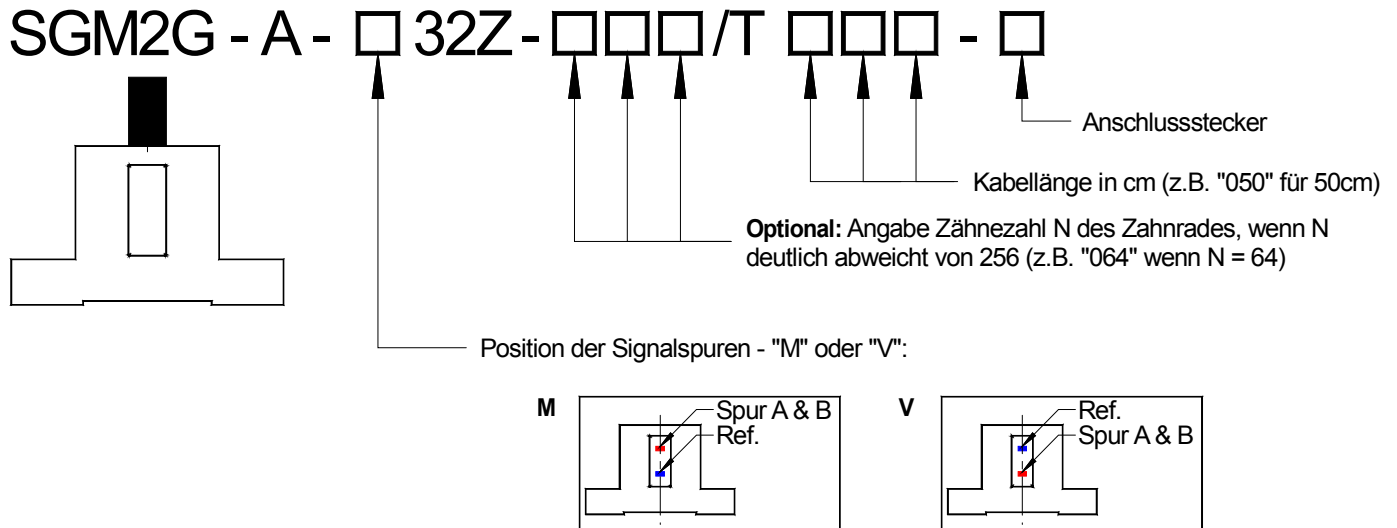
Über die I2C-Schnittstelle kann die Amplitudenstabilisierung konfiguriert werden.

Feinabgleich über I2C-Schnittstelle

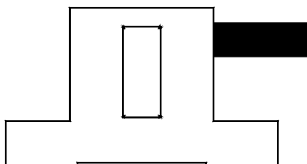


Magnetischer Zahnradgeber SGM2G-A

Bestellbezeichnungen - Standardausführung



SGM2G - A - □ 32Z - □□□ / **S**T □□□ - □



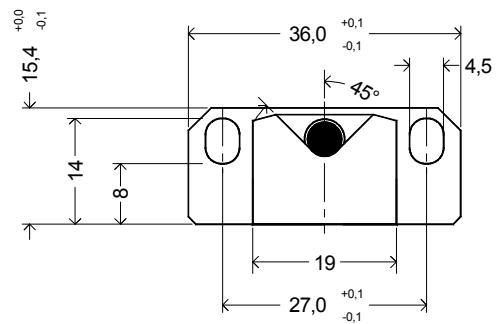
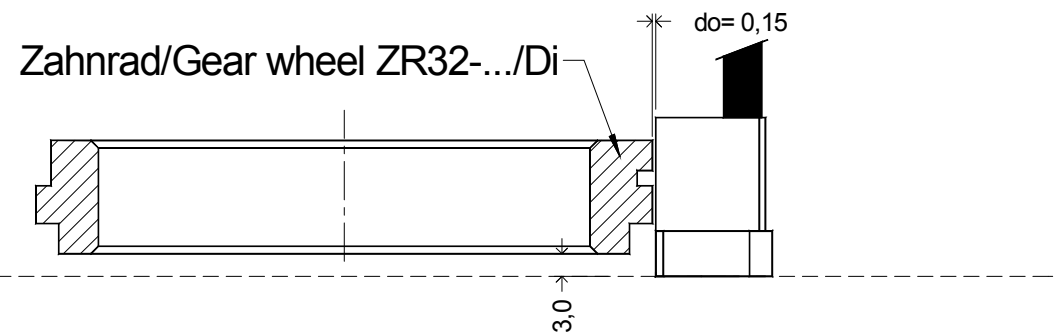
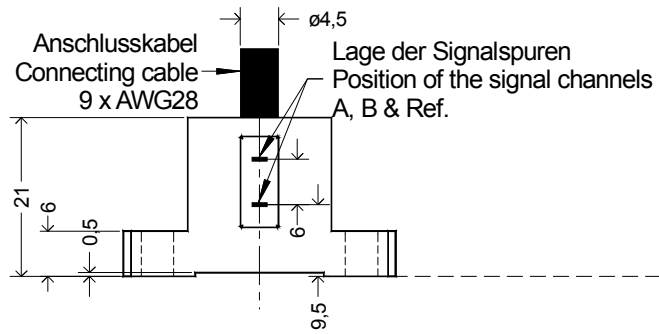
Zubehör

Messzahnräder: **ZR32-256/Di** oder **ZR32-400/Di**
Andere Zahnradtypen auf Anfrage.

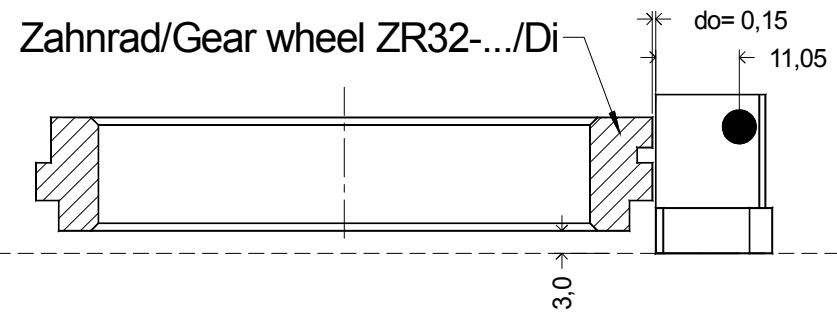
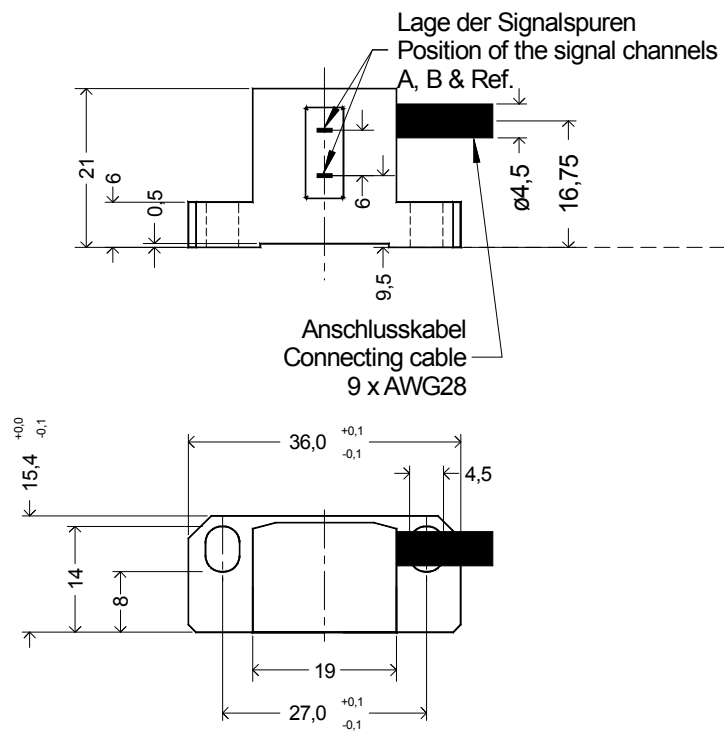
Externe Interpolationsbox zum Digitalisieren und Interpolieren der analogen Gebersignale

Box **PB-RGMA-USB** mit Software **SPB-RGMA-USB** zum Feinabgleich der Gebersignale über die I2C-Schnittstelle

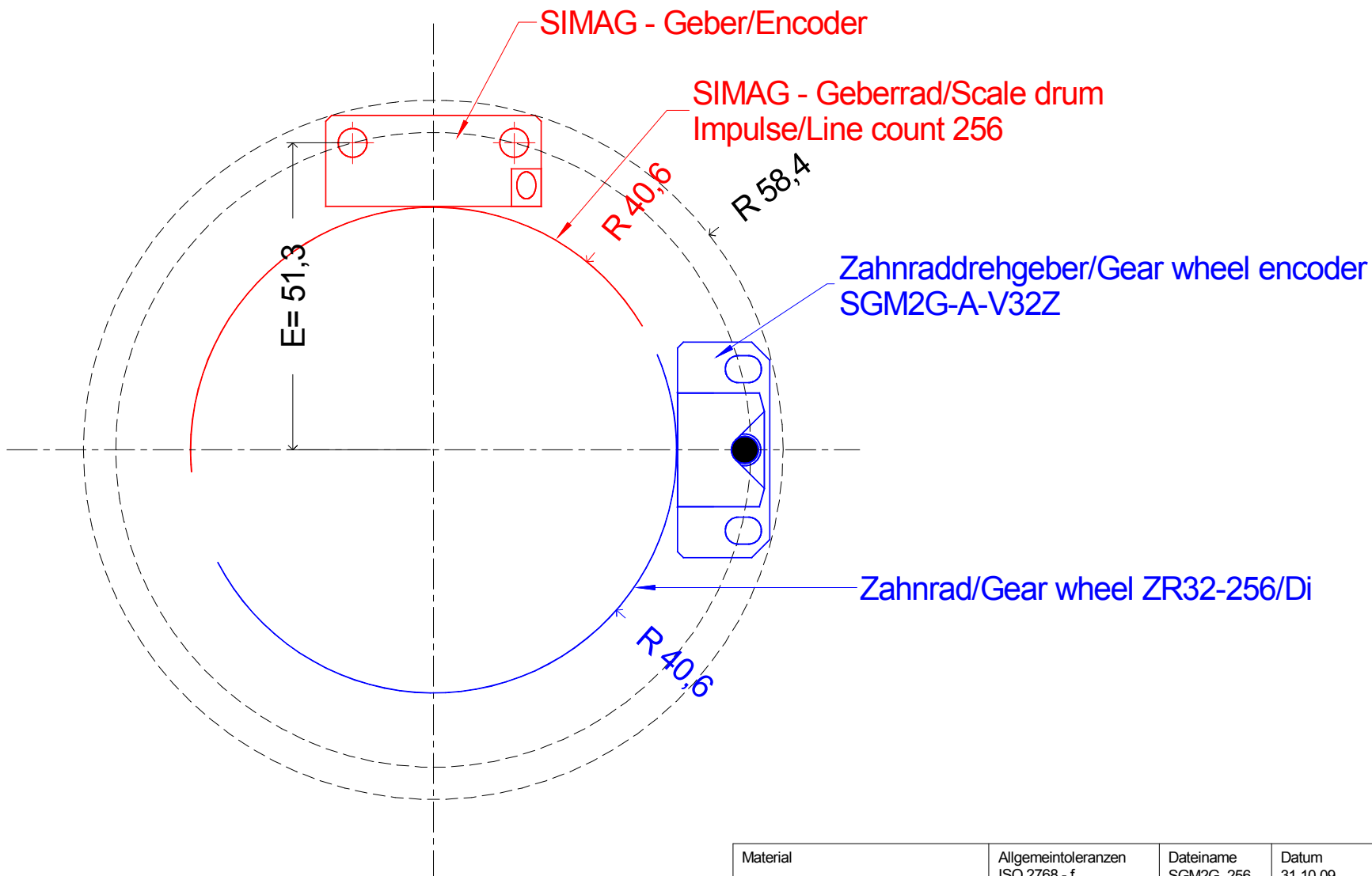
Digitale Kalibrier- und Messbox **DCMU** zur Visualisierung, Detailanalyse und zum Feinabgleich der Gebersignale.



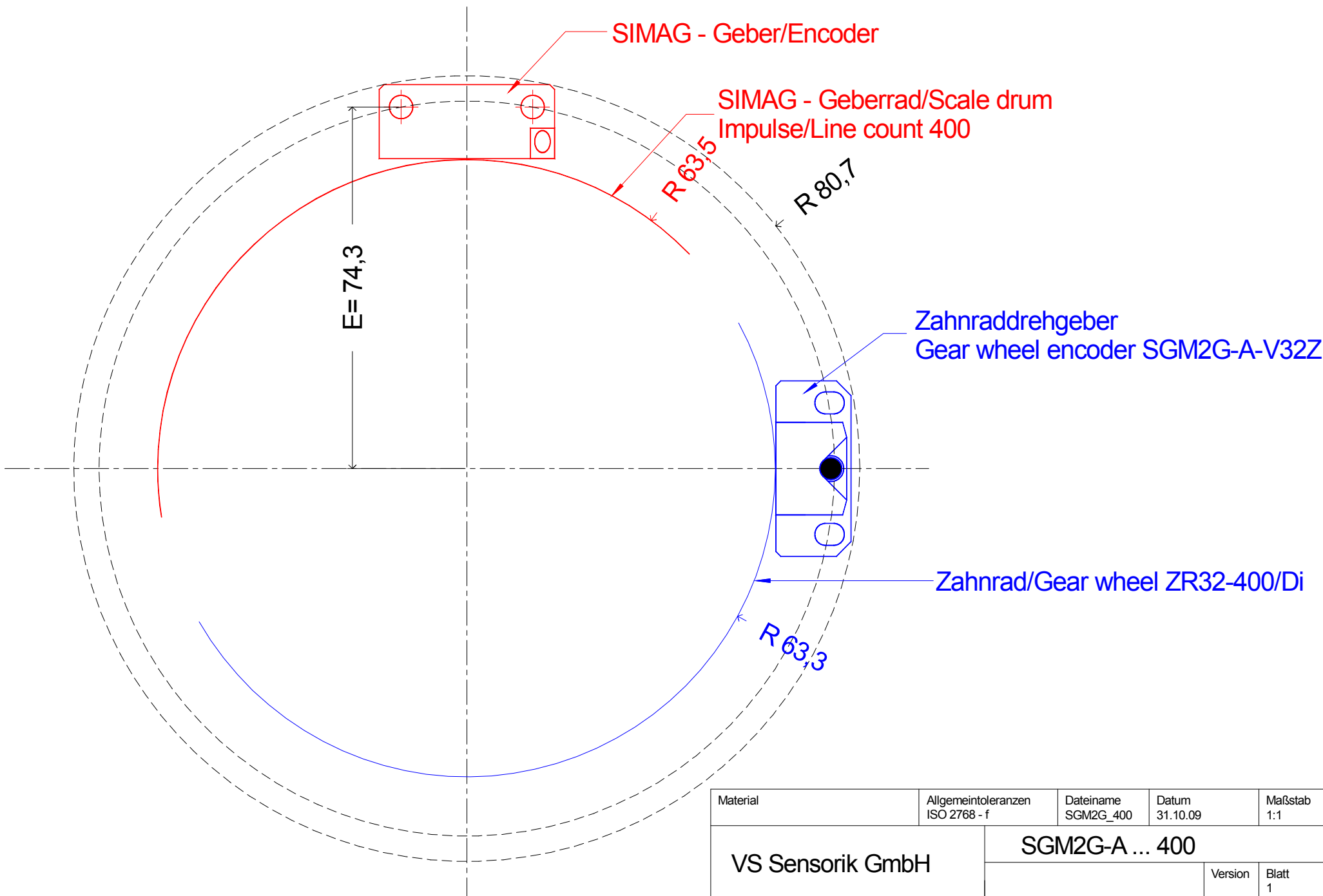
Material	Allgemeintoleranzen ISO 2768 - f	Dateiname SGM2G-V32Z	Datum 23.07.09	Maßstab 1:1
VS Sensorik GmbH		SGM2G-A-V32Z		
		09VS072303	Version 1.0	Blatt 1



Material	Allgemeintoleranzen ISO 2768 - f	Dateiname SGM2G-V32ZS	Datum 23.07.2009	Maßstab 1:1
VS Sensorik GmbH		SGM2G-A-V32Z/S		
		09VS072302	Version 1.0	Blatt 1

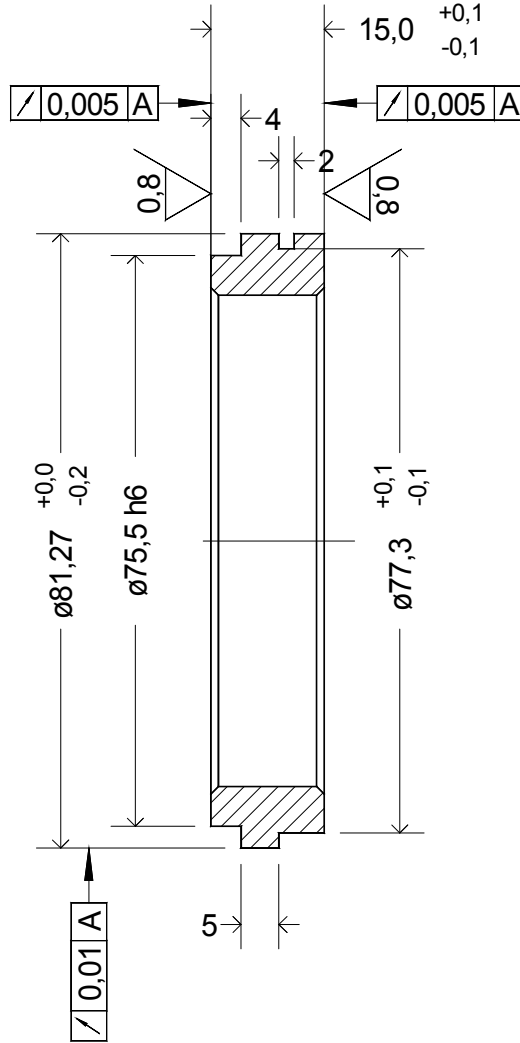
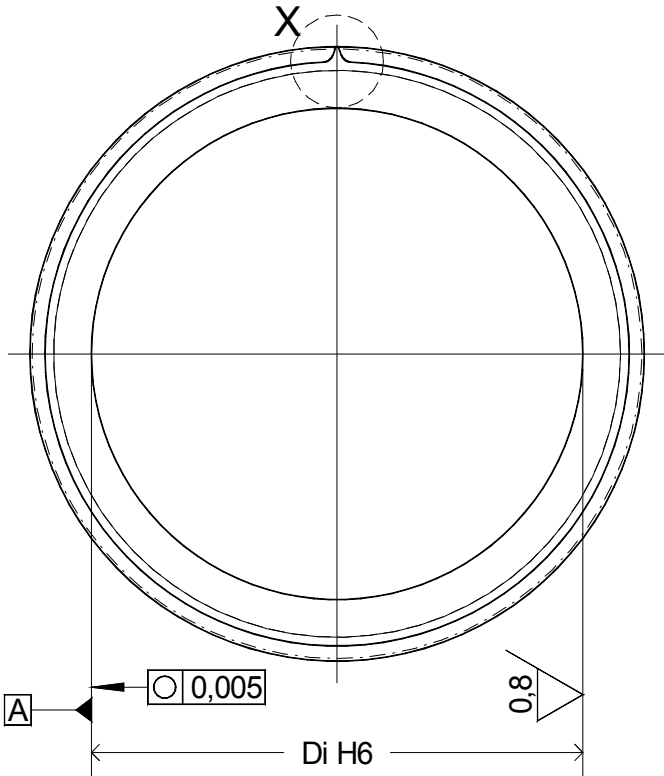


Material	Allgemeintoleranzen ISO 2768 - f	Dateiname SGM2G_256	Datum 31.10.09	Maßstab 1:1
VS Sensorik GmbH		SGM2G-A ... 256		
		Version 1	Blatt 1	



Material	Allgemeintoleranzen ISO 2768 - f	Dateiname SGM2G_400	Datum 31.10.09	Maßstab 1:1
VS Sensorik GmbH		SGM2G-A ... 400		
			Version 1	Blatt 1

Detail X



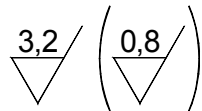
Zahnrad Typ ZR32-256/Di Gear Wheel Type ZR32-256/Di

Typenbezeichnung
Type Designation

ZR32 - 256/□
 Di
 (Di < 66mm)
 Nz = 256
 Zähnezahl/Number of Teeth
 M = 0,315
 Modul/Module

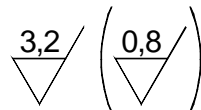
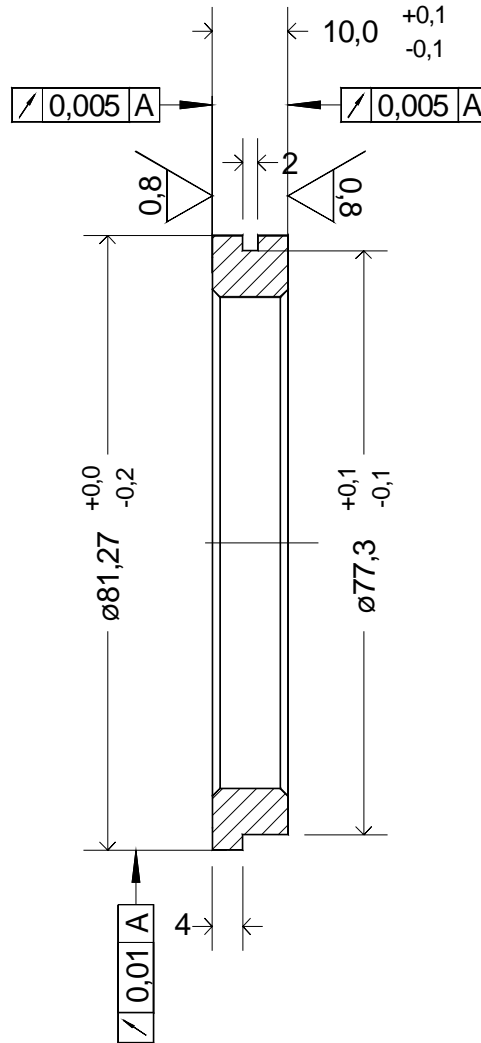
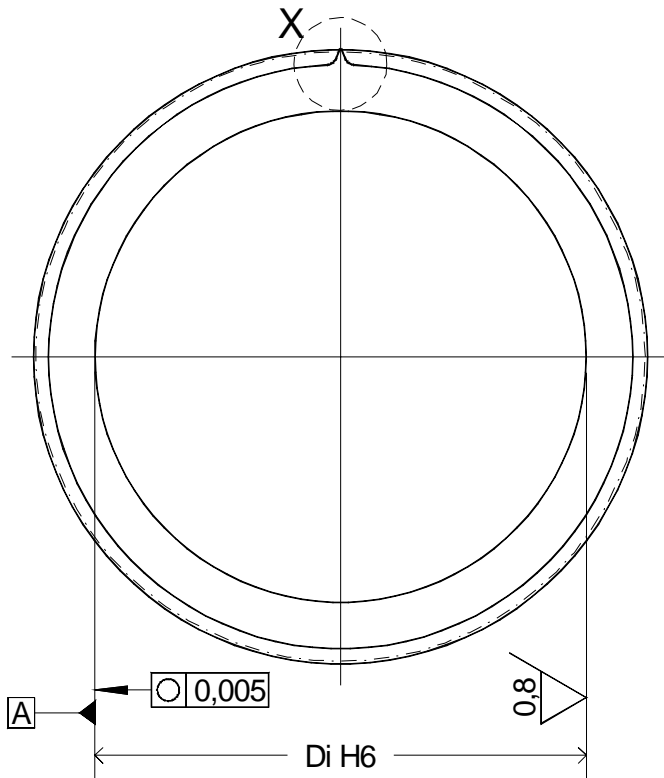
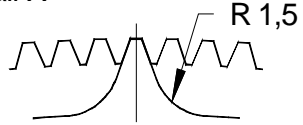
Stirnrad nach DIN 3960
Spur Gear according DIN 3960

Modul / Module **M** 0,315
 Zähnezahl / Number of Teeth **N** 256
 Eingriffswinkel / Pressure Angle 20°
 Qualität u. Toleranzfeld / Quality 6h
 Material 16MNCr5,
 9SMn28K oder/or
 CK45



Material Stahl/Steel	Allgemeintoleranzen ISO 2768 - f	Dateiname ZR32-256	Datum 21.07.11	Maßstab 1:1
VS Sensorik GmbH		ZR32-256/Di		
		11VS072101	Version 2	Blatt 1

Detail X



Zahnrad Typ ZRE32-256/Di Gear Wheel Type ZRE32-256/Di

Typenbezeichnung
Type Designation

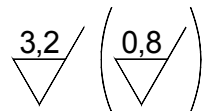
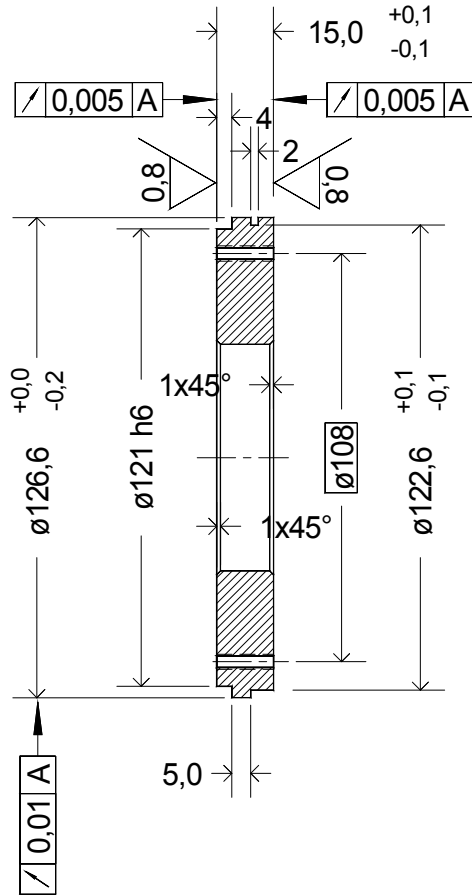
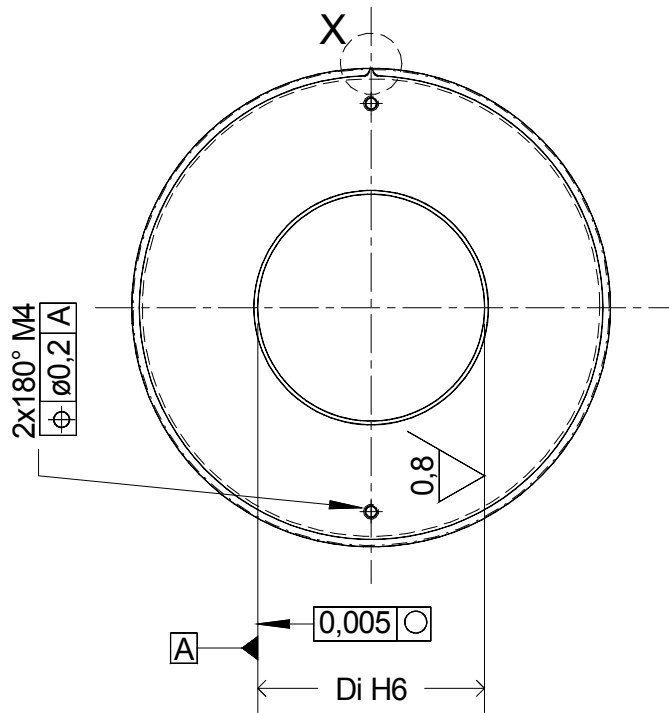
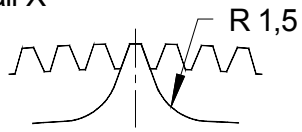
- ZRE32-256/45 Di = 45mm
- ZRE32-256/55 Di = 55mm
- ZRE32-256/60 Di = 60mm
- ZRE32-256/65 Di = 65mm

Stirnrad nach DIN 3960
Spur Gear according DIN 3960

- Modul / Module M 0,315
- Zähnezahl / Number of Teeth N 256
- Eingriffswinkel / Pressure Angle 20°
- Qualität u. Toleranzfeld / Quality 6h
- Material 16MNCr5,
9SMn28K oder/or
CK45

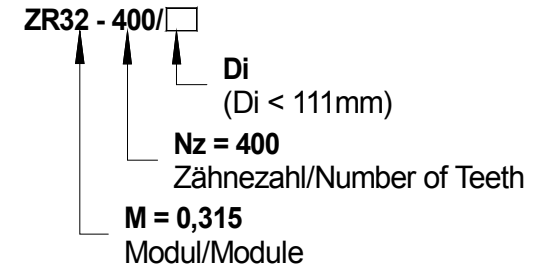
Material Stahl/Steel	Allgemeintoleranzen ISO 2768 - f	Dateiname ZRE32-256	Datum 01.02.10	Maßstab 1:1
VS Sensorik GmbH		ZRE32-256/Di		
		10VS020101	Version 1	Blatt 1

Detail X



Zahnrad Typ ZR32-400/Di Gear Wheel Type ZR32-400/Di

Typenbezeichnung
Type Designation

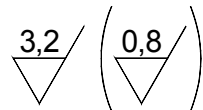
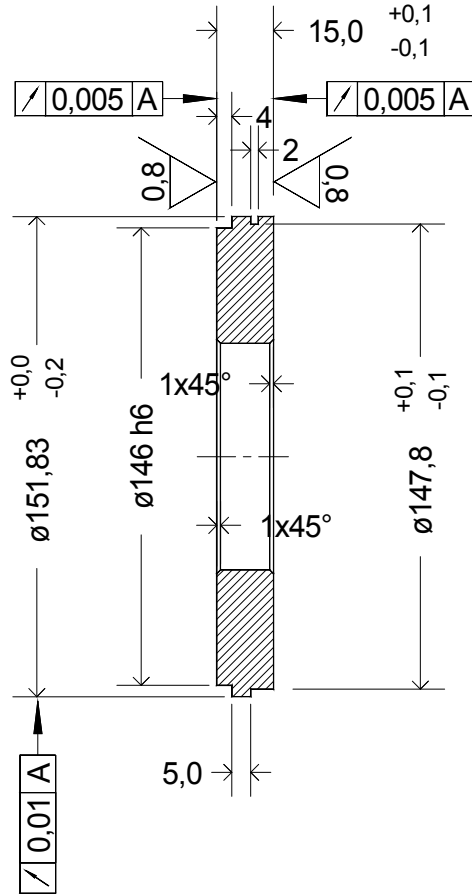
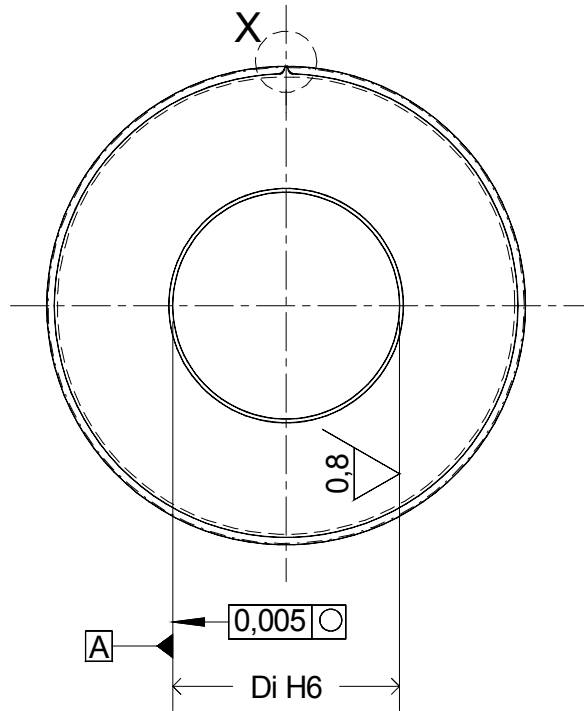
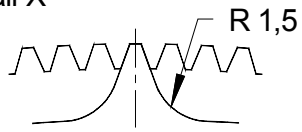


Stirnrad nach DIN 3960
Spur Gear according DIN 3960

Modul / Module M	0,315
Zähnezahl / Number of Teeth N	400
Eingriffswinkel / Pressure Angle	20°
Qualität u. Toleranzfeld / Quality	6h
Material	16MNCr5, 9SMn28K oder/or CK45

Material Stahl/Steel	Allgemeintoleranzen ISO 2768 - f	Dateiname ZR32-400-Di	Datum 21.07.11	Maßstab 1:2
VS Sensorik GmbH		ZR32-400/Di		
		11VS072102	Version 2	Blatt 1

Detail X



Zahnrad Typ ZR32-480/Di Gear Wheel Type ZR32-480/Di

Typenbezeichnung
Type Designation

ZR32 - 480/□
 □ Di
 (Di < 136mm)
 Nz = 480
 Zähnezahl/Number of Teeth
 M = 0,315
 Modul/Module

Stirnrad nach DIN 3960
Spur Gear according DIN 3960

Modul / Module M	0,315
Zähnezahl / Number of Teeth N	480
Eingriffswinkel / Pressure Angle	20°
Qualität u. Toleranzfeld / Quality	6h
Material	16MNCr5, 9SMn28K oder/or CK45

Material Stahl/Steel	Allgemeintoleranzen ISO 2768 - f	Dateiname ZR32-480-Di	Datum 21.07.11	Maßstab
VS Sensorik GmbH		ZR32-480/Di		
		11VS072103	Version 2	Blatt 1