

NF 1.100

MEMBRAN FLÜSSIGKEITSPUMPEN



NF 1.100 KPDCB

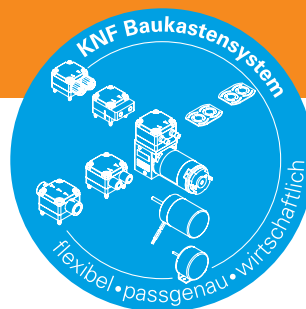
VORTEILE

- Selbstansaugend und druckstark
- Hohe chemische Resistenz
- Trockenlaufsicher, langlebig und wartungsarm
- Erhältlich mit integriertem Überdruckventil (Version .27)

MÖGLICHE EINSATZGEBIETE

- Analysetechnik
- Labortechnik
- Reinigungsindustrie
- Reprrotechnik

Für weitere Informationen besuchen Sie bitte unsere Website www.knf.com



LEISTUNGSDATEN

Serienmodell	NF 1.100 DC			NF 1.100 DCB	NF 1.100 AA
	KP	KT	TT	FT	
Materialausführung					
Pumpenkopf	PP	PP	PVDF	PTFE	
Membrane	PTFE	PTFE	PTFE	PTFE	
Ventile	EPDM	FFKM	FFKM	FFKM	
Förderleistung (l/min)	1.3				
Saughöhe (mWS)	3				
Druckhöhe (mWS)	60			40	40
Zulässige Umgebungstemperatur (°C)	5 bis 40				
Zulässige Mediumtemperatur (°C)	5 bis 80				
Gewicht (g)	720			500	2450
IP Schutz	50			30	54

ELEKTRISCHE DATEN

Betriebsspannung (V)	12 / 24	12 / 24	230 V/50 Hz
Leistungsaufnahme (W)	33 / 34	18 / 18	86
I Last max. (A)	1.3 / 0.5	1.29 / 0.75	0.36

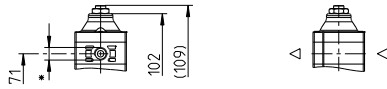
NF 1.100 DC

LEISTUNGSBEREICHE

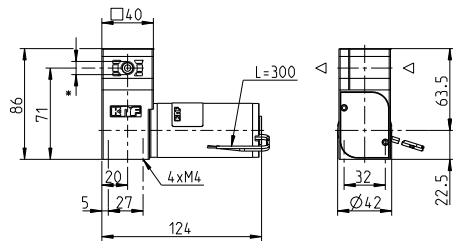
Serienmodell	Förderleistung bei atm. Druck (l/min)	Max. Saughöhe (mWS)	Max. Druckhöhe (mWS)
NF 1.100 DC	1.3	3	60

NF 1.100 DC

NF 1.100_27 DC

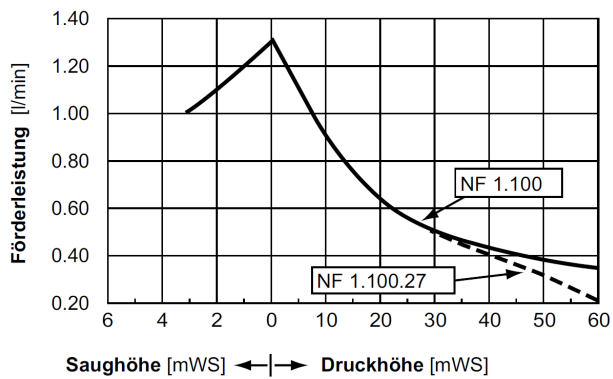


NF 1.100_DC



Angaben in mm

NF 1.100 DC FÖRDERKURVE



NF 1.100 DCB

LEISTUNGSBEREICHE

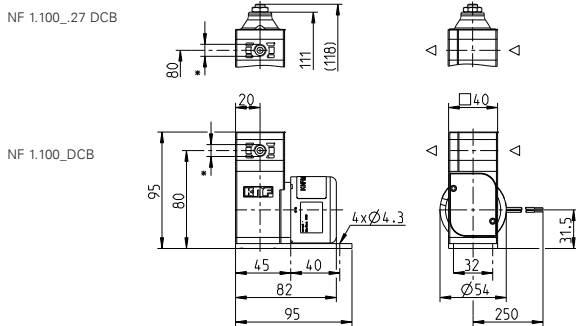
Serienmodell	Förderleistung bei atm. Druck (l/min)	Max. Saughöhe (mWS)	Max. Druckhöhe (mWS)
NF 1.100 DCB	1.3	3	40

NF 1.100 AA

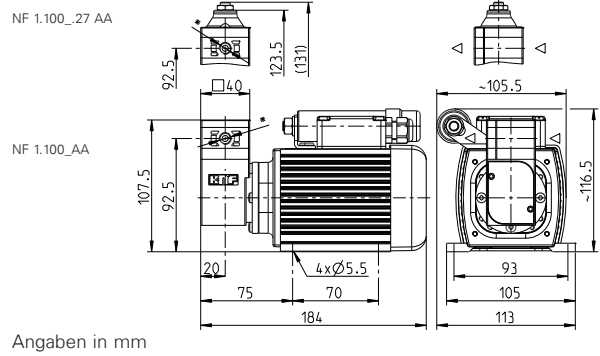
LEISTUNGSBEREICHE

Serienmodell	Förderleistung bei atm. Druck (l/min)	Max. Saughöhe (mWS)	Max. Druckhöhe (mWS)
NF 1.100 AA	1.3	3	40

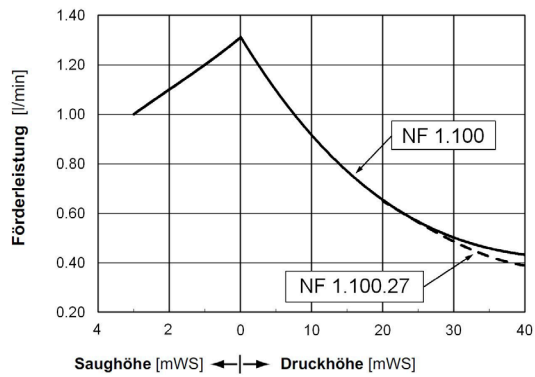
NF 1.100 DCB



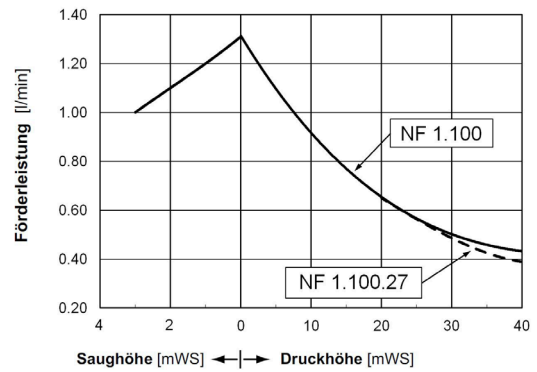
NF 1.100 AA


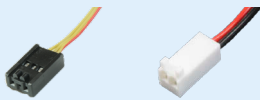
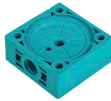


NF 1.100 DCB FÖRDERKURVE



NF 1.100 AA FÖRDERKURVE



OPTIONEN		
Benennung	Abbildung	Details
Motoren		Verschiedene Spannungsvarianten, höhere oder tiefere Lebensdauer
Elektrische Anschlüsse		Molex, AMP etc.
Hydraulische Anschlüsse		G / NPT Innengewinde



NSF National Sanitary Foundation

Durch die Zertifizierung wird bescheinigt, dass alle mit .51 bezeichneten Pumpen für den Einsatz im Lebensmittelbereich geeignet sind.



Ausführung mit ATEX geschütztem KNF Motor

Für den Einsatz in explosionsgefährdeter Umgebung ist der Pumpentyp NF 1.100 EX mit dem explosionsgeschützten KNF Motor lieferbar.

ZUBEHÖR		
Benennung	Abbildung	Details
Druckhalteventil (Version .27)		Der Einsatz des Ventils dient zur Erzeugung eines konstanten Gegendrucks sowie zur Optimierung der Dosiergenauigkeit.
Pulsationsdämpfer		Dieser vielseitig einsetzbare Pulsationsdämpfer trägt zur Verringerung der Vibrationen in den Leitungen bei und minimiert prozessstörende oder beeinflussende Pulsationen.

Die Leistungswerte für die in diesem Datenblatt dargestellten Serienmodelle wurden unter Testbedingungen ermittelt. Die tatsächlichen Leistungswerte können hiervon abweichen und sind insbesondere abhängig von den Nutzungsbedingungen und somit von der konkreten Anwendung, den Parametern der beteiligten Komponenten im System des Nutzers sowie von ggf. durchgeführten technischen Änderungen und Modifikationen, die von der Standardkonfiguration oder vom Auslieferungszustand abweichen.

Sollten auf Grundlage von Serienmodellen kundenindividuelle Ausführungen erstellt worden sein, so können für diese andere technische Leistungsdaten gelten.

Vor der Inbetriebnahme ist die zugehörige Bedienungsanleitung und/oder Montageanleitung zu lesen und deren Sicherheitshinweise zu beachten. KNF behält sich das Recht vor, am Produkt und der zugehörigen Dokumentation Änderungen durchzuführen, ohne vorherige Information der Kunden.



www.knf.com