

Technische Daten/ Technical Data

Umgebungstemperatur : Ambient temperature :	-40°C ... +80°C
Lagertemperatur : Storage temperature :	-40°C ... +80°C
Einbaulage : Installation position :	siehe Einbauanleitung see mounting instruction sheet
Schutzart : Protection :	IP 66 DIN 40050
Versorgungsspannung : Voltage supply :	3 - 5,5 VDC (ferngespeist / remotely fed)
Stromaufnahme GPS : Current consumption GPS :	max. 30 mA
Belastbarkeit GSM : Load capacity GSM :	max. 8 W gepulst, pulsed acc. GSM standard
Belastbarkeit WLAN : Load capacity WLAN :	max. 1 W / acc. IEEE 802.11b
Frequenzbereich : Frequency range :	Cellular - AMPS: 824-894 MHz GSM 900: 880-960 MHz GSM 1800: 1710-1880 MHz GSM 1900: 1850-1990 MHz UMTS: 1920-2170 MHz
Mittelfrequenz/Center frequency :	GPS: 1575,42 MHz
Gewinn GPS/ gain GPS :	Typ. 5 dBi
Gewinn CELLULAR/ gain CELLULAR/ :	typ. 0 dBi
Werkstoff/Farbe : Material/Colour :	Kebater PBT 1200 SW/Schwarz Kebater PBT 1200 SW/black
Impedanz / Impedance :	50 Ohm
Erdung/Grounding :	nicht erforderlich/not required
Gewicht/ Weight :	149 g

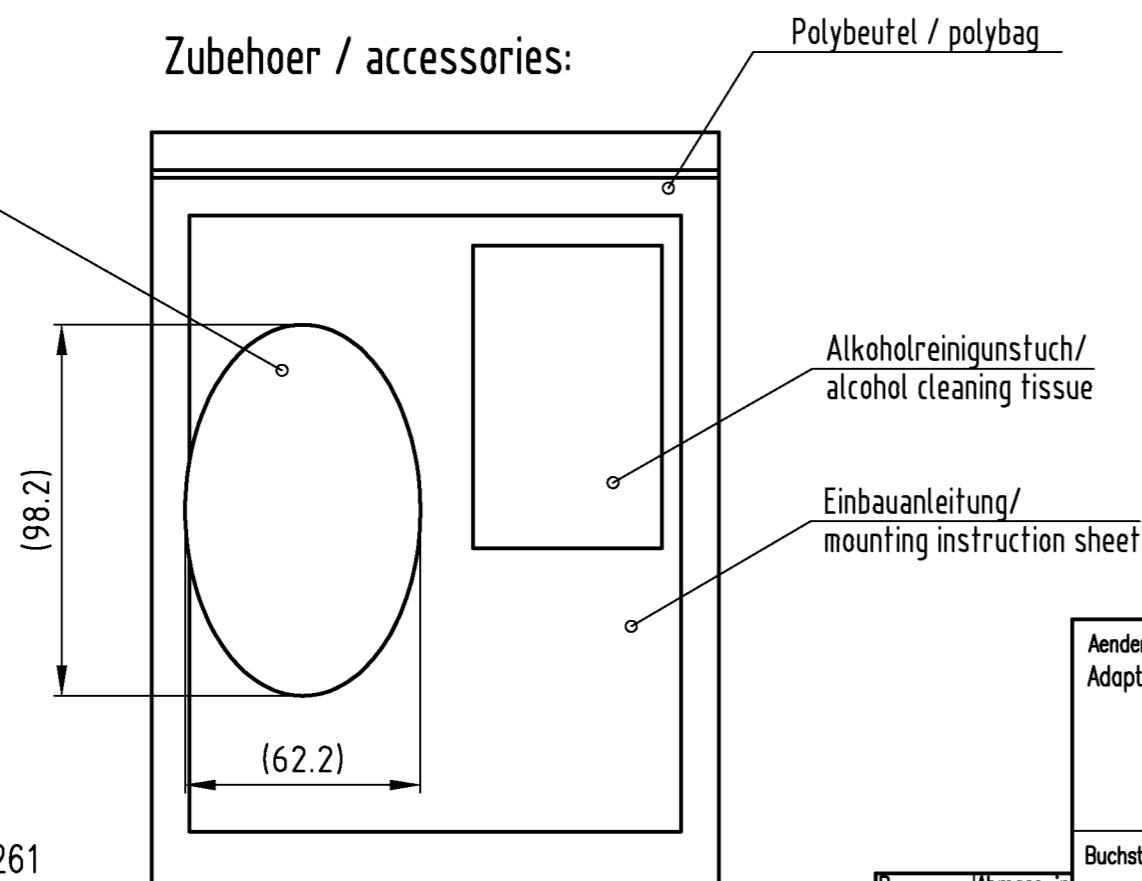
Einbauvorschrift / Installation instructions

Einbau muß GPS/GSM-Empfang gewährleisten /
Installation ensure GPS/GSM-Signal input.

Montagehinweis/ Instruction for installation

- Klebefläche variabel (oben/unten) je nach Einbaufläche/
Variable adherend (top/down), depending on installation
- Firmenzeichen (siehe Ansicht Z) muss immer nach oben
zeigen wegen Empfang/ Corporate identity (see view Z) need
to be faced up always, to ensure good reception
- Einbauanleitung muss beachtet werden/
Mounting instruction sheet need to be observed

Zubehoer / accessories:



Doppelseitiges Klebepad/
adhesive pad double sided

(für Einsatz im Freien geeignet,
nicht vormontiert /
applicable for outside use,
not preassembled)

im Lieferumfang enthalten
und als Ersatzteil verfügbar
Klebepad MTU-Nr. X00E50206261/
included in the scope of supply
and is available as a spare part
adhesive pad MTU-No. X00E50206261

Aenderungsbeschreibung/Description of revision Adapterstecker und Hinweistext Verlängerungskabel entfernt		kommt vor/Frequency 1x
Buchst./Rev.Ltr. a.3	Aenderungs-Nr./Revision Notice No. PR003338	Bearbeitungsstatus/Lifecycle Released

Allgemeintoleranzen / General Tolerances ISO 2768-mK		Masstab/Scale	Masse/Mass	kg	Format/Size
Tolerierung / Tolerancing ISO 8015	Masse / Size ISO 14405	1:1	0.00000000000000		
Ausführung u. Lieferung Tech. Characteristics	Oberflächenangaben nach MTN5033 Surface Specification per MTN5033	Werkstoff Material	..		
Oberflächenschutz Surface Protection	Verwendbar fuer Typ Applicable to Model	Halbzeug, Modell, Gesenk Semifinished Product, Pattern, Die	..		
Projekt-/Auftrags-Nr. Project/Order No.	Referenz-Nr./Ref.No.	Material-Nr./Material-No.	XZ00E50206220		
Alle Rechte aus Schutzrechtsanmeldungen vorbehalten. Weitergabe, Vervielfältigung, oder sonstige Verwertung ohne Zustimmung nicht gestattet. Zwiderhandlungen verpflichten zum Schadenersatz. All industrial property rights reserved. Disclosure, reproduction or use for any other purpose is prohibited unless our express permission has been given. Any infringement results in liability to pay damages.		ACAD	Datum/Date	Name	Benennung/Title
		Ersteller Drawn	08.03.2017	walch sabi	EB Installation
		Bearb. Change	13.03.2017	walch sabi	ANTENNE
		Norm. Std.	14.03.2017	qarni norb	AERIAL
		Gepr. Checked	14.03.2017	kastner mi	GPS 1890
		Zeichnungs-Nr./Drawing No.	FDH00000000000086366		Blatt Sheet
		Beschreibung/Description			1/2

