

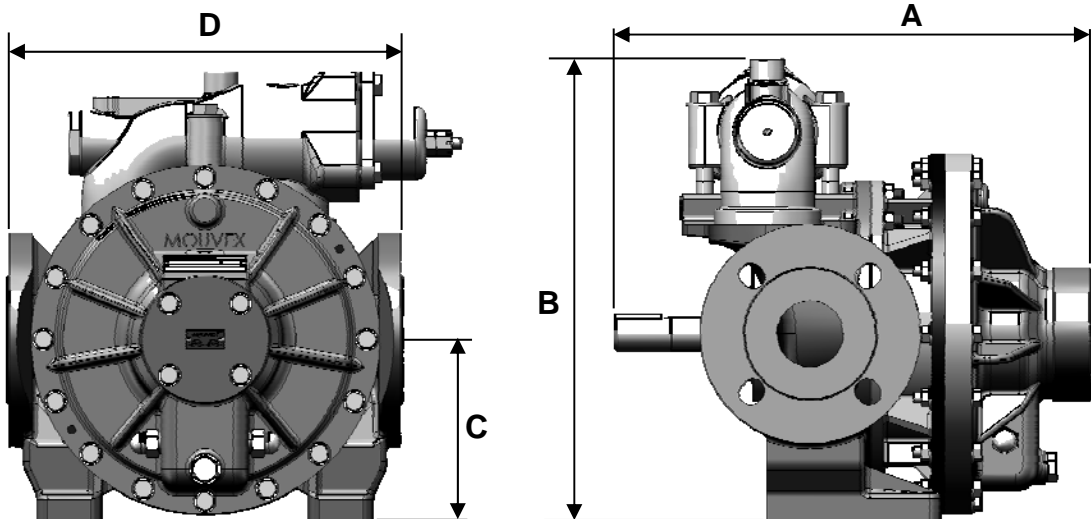
TECHNISCHE SPEZIFIKATION PUMPENMODELL A12a

A12a.00
Gültig ab 30.06.13
Ersetzt : Neu



TECHNISCHE DATEN

	STANDARD	VERFÜGBARE OPTIONEN
Technologie	Ringkolbenpumpe Mouvex®	
Max. Volumenstrom bei 1 mPas, m³/h	11.7	
Verdrängerraum, l	0.399	
Internes Überströmventil	Mit	Doppelt, ohne
Transferrichtung	Reversibel	
Anschlüsse	Mouvex Flansche DN 50	ISO PN16 / ANSI150
Heizung	Keine	Heizmantel
Abmessungen mm	A 364	
	B 347	
	C 140	
	D 300	306 mit PN16 / ANSI150
Gewicht kg	49	



TECHNISCHE SPEZIFIKATION PUMPENMODELL A12a

A12a.00
Gültig ab 30.06.13
Ersetzt : Neu

EINSATZBEDINGUNGEN

	STANDARD
Min. Medientemperatur, °C	-10
Max. Medientemperatur, °C	80, für höhere Temperaturen Werk konsultieren
Max. Auslegungsviskosität, mPas	15000
Max. Differenzdruck, bar	10
Max. Drehzahl, 1/min.	500

MATERIALLISTE

Teile-Nr.	Bezeichnung	Standard	Verfügbare Optionen
12101	Gehäuse	Kugelgraphitguss SG	
12201	Zylinder	Kugelgraphitguss SG	
12301	Kolben	Kugelgraphitguss SG	
12401	Deckel	Kugelgraphitguss SG	
12501	Welle	Stahl	
	Gleitlager	Kohle	
	Statische O-Ringe	FKM	FEP ummanteltes FKM
	Schrauben und Muttern	Zink beschichteter Stahl	
12600	Gleitringdichtung	Kohle / Edelstahl / FKM	Kohle / Edelstahl / FEP umm. FKM Wolframkarbid/Wolframkarbid/FKM Wolframkarbid/Wolframkarbid/FEP ummanteltes FKM Standardisierte GLRD
12701	Lagerträger	Stahl	
12703	Lager	Stahl	
12705	Lagerdeckel	Stahl	
44801	Bypass-Gehäuse	Kugelgraphitguss SG	
44827	Bypass-Deckel	Kugelgraphitguss SG	
44823	Ventil	Grauguss	

