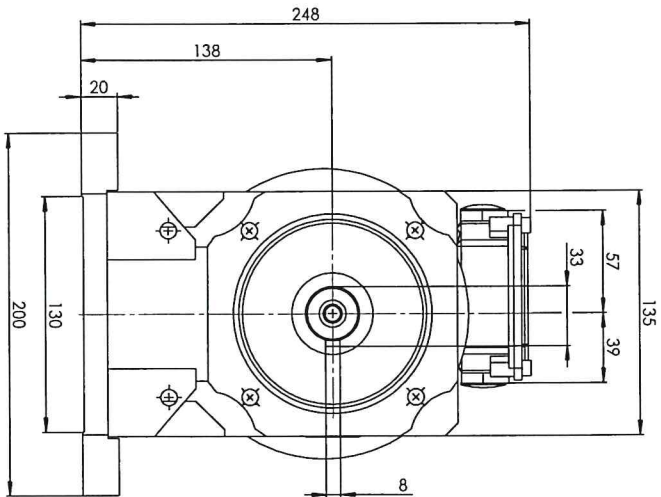
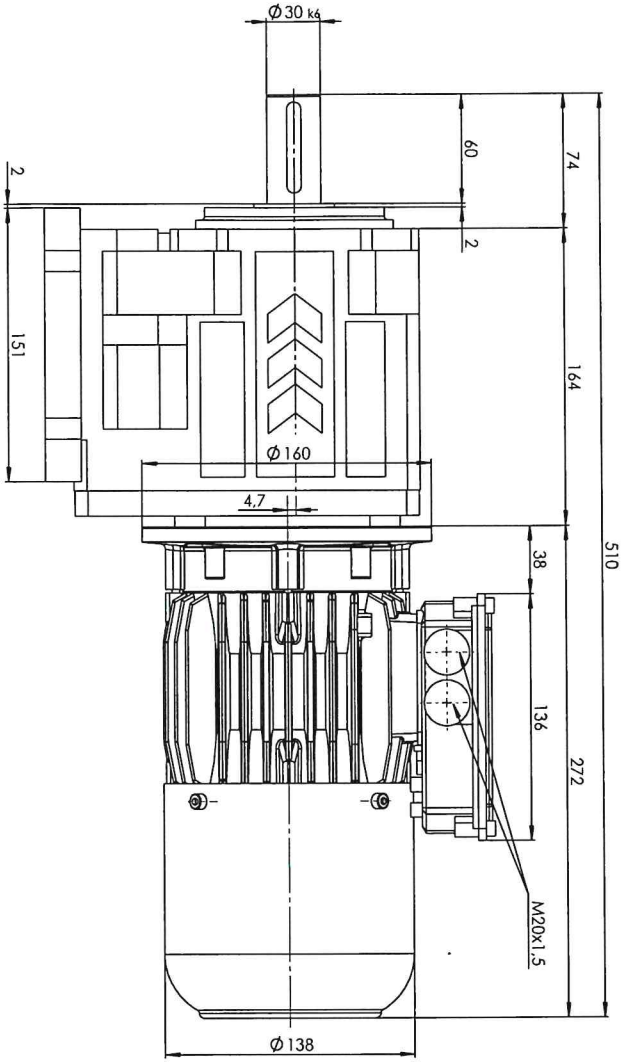
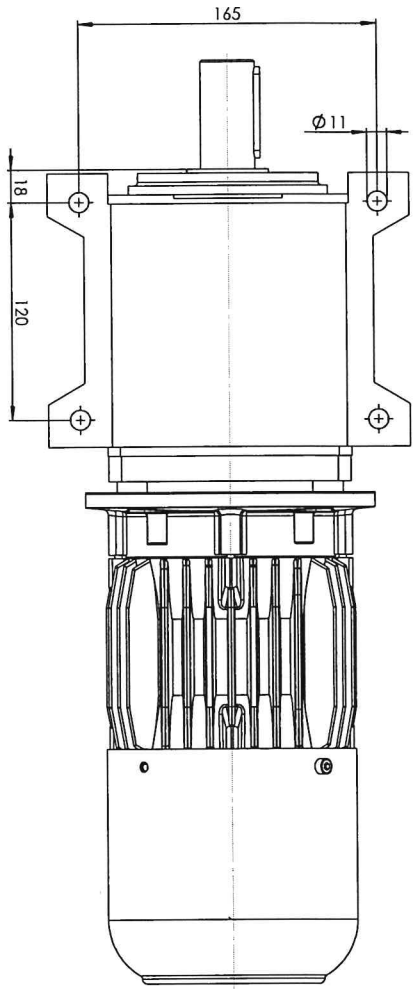


Typ: DAPE-G60-0410.04400.50

Diese Zeichnung ist urheberrechtlich geschützt. Schutzmerk nach DIN ISO 16716 beachten.

Zurückführung	Datum	Name	Stempel


GEDS DURADRIVE
 88-85-42-000268
 Vertrieb



Typ: DAPE-G60-0375.04400.40

Diese Zeichnung ist urheberrechtlich geschützt und Schutzmerkmal nach DIN ISO 16016 beachten.

Änderung	Datum	Name	Gepr.

Gepr. 3038

GEDS DURADRIVE
88-85-42-000268

Modell