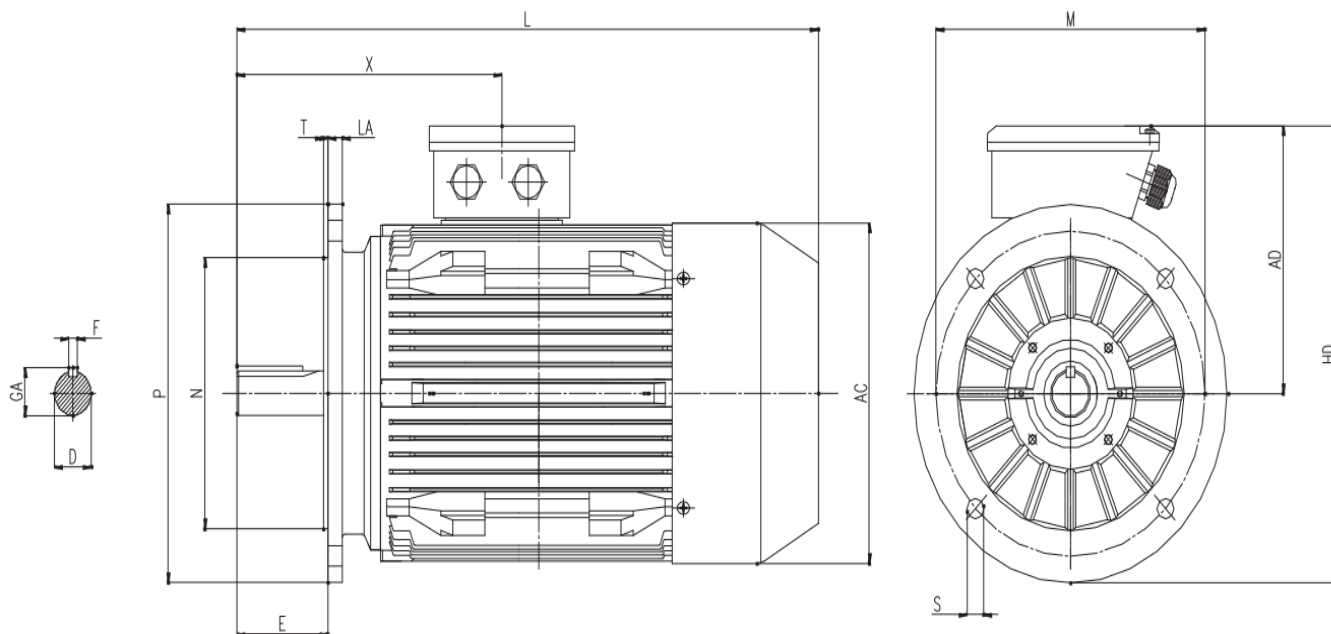


**Tipo: T3A 90S-2    Poli: 2    Efficienza: IE3    Forma: B5**



### Dati elettrici

<b>Potenza</b>	1.5	kW
<b>Velocità (giri/min)</b>	2900	min <sup>-1</sup> 50 Hz
<b>Frequenza di alimentazione</b>	50	Hz
<b>Alimentazione (+/-10%)</b>	400	dV/50 Hz
<b>Coppia nominale</b>	5.02	Nm
<b>Corrente</b>	3.1	A
<b>Coppia di spunto</b>	3.5	p.u.
<b>Corrente di spunto</b>	8.3	p.u.
<b>Coppia massima</b>	3.7	p.u.
<b>Avviamento</b>	D.O.L.	
<b>Classe di efficienza</b>	IE3	
<b>Efficienza @ 50 Hz</b>	84.2	100% carico
		75% carico
		50% carico
		25% carico
<b>Fattore di potenza cos(phi)</b>	0.82	100% carico
		75% carico
		50% carico
		25% carico

### Dimensioni d'ingombro

A		AA	
AB		AC	176
AD	150	B	
BB		C	
CA		H	
HA		HC	
HD	250	K	
L	325	LC	
X	119	W	
E	50	LA	10
D	24	F	8
DB		GA	27
DA		EA	
FA		GC	
DC		M	165
N	130	T	3.5
S	12	P	200
O			
Pressacavo N.1 M20x1.5 Foro filettato M8 N. fori flangia: 4			

**Tipo: T3A 90S-2    Poli: 2    Efficienza: IE3    Forma: B5**

### Dati meccanici

Rumorosità	72	dB(A)
Momento di inerzia	0.00219	Kgm <sup>2</sup>
Cuscinetto LA / DE	6205-2RS	
Cuscinetto LOA / NDE	6205-2RS	
Intervallo di lubrificazione		
Cuscinetto LA / DE	life lubricated	h
Cuscinetto LOA / NDE	life lubricated	h
<b>Vita media cuscinetti:</b>		
ISO 281 senza carichi aggiuntivi > 40,000 h		
<b>Tipo grasso per cuscinetti:</b>		
Consultare il manuale uso e manutenzione		

### Condizioni ambientali

Temperatura ambiente	-15/+40 °C
Altitudine sul livello del mare	=< 1000 metri

### Dati generali

Altezza d'asse	90
Posizione di montaggio	B5
Peso *	13.7 kg
Materiale carcassa	Alluminio
Grado di protezione	IP 55
Classe di isolamento	F
Tropicalizzazione	NO
Grado di vibrazione	A
Servizio	S1
Rotazione	Bidirezionale
Unità di raffreddamento	IC 411
Ingresso cavi	Vedi disegno
Standard	IEC 60034
Standard costruttivo	IEC 60034
Piedi smontabili	Sì
Verniciatura	RAL 7030
Protezioni termiche	Altri*
Posizione morsettiera	AX

\* Il peso si riferisce al montaggio B3

### IEC 60034-1

I dati tecnici, le dimensioni ed ogni altro dato di questo catalogo non sono impegnativi.  
**Electro Adda** si riserva il diritto di cambiarli in qualsiasi momento e senza preavviso.

\* Si prega di contattare Electro Adda per tutte le scelte a richiesta.

Scheda tecnica generata al 06-09-2023 07:44:44