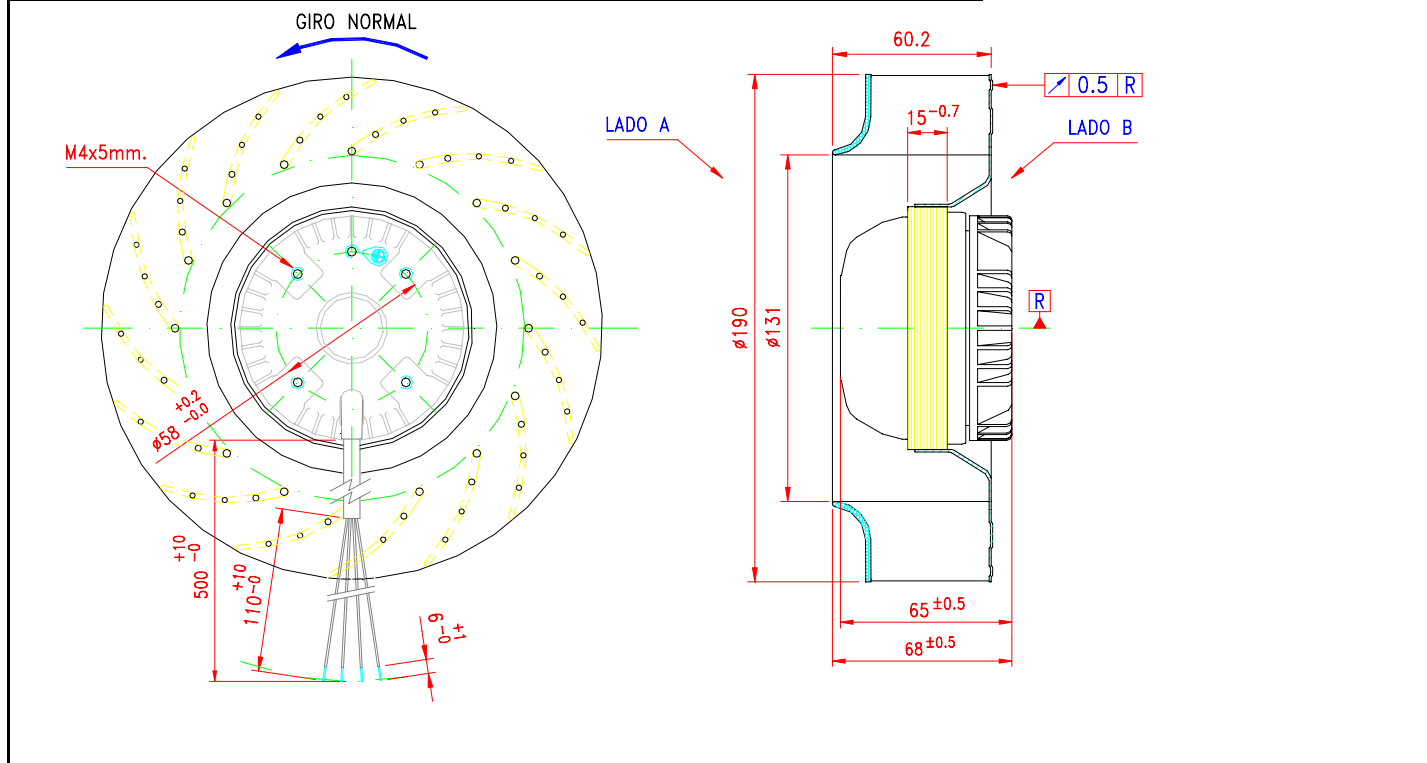
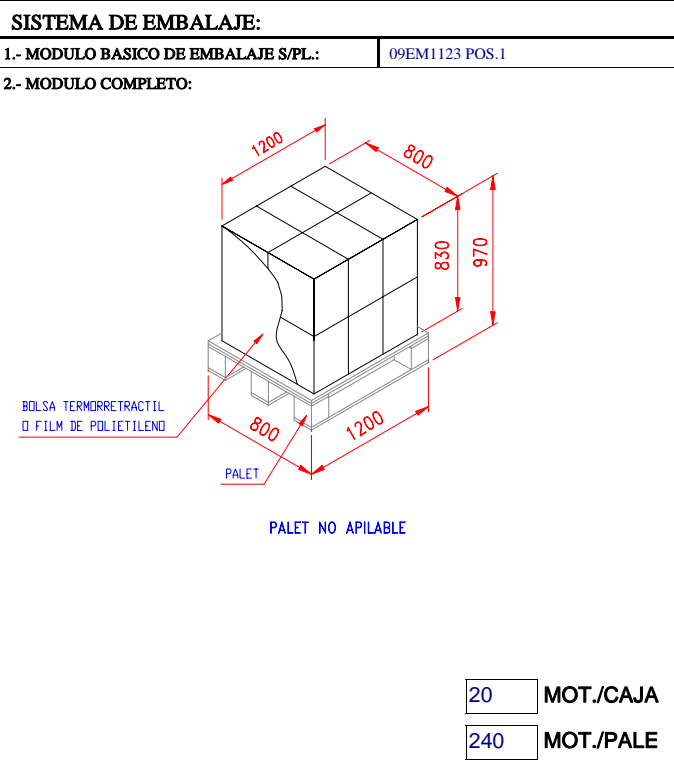


ESTE PLANO ANULA LOS ANTERIORES FECHA 27 ENE. 2012



TRATAMIENTOS SUPERFICIALES Y OBSERVACIONES:

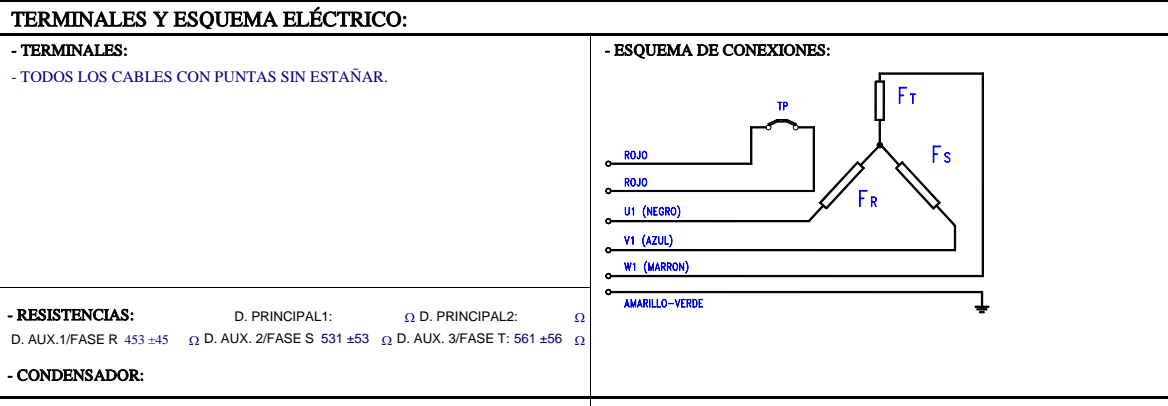
1.-	CARAC. IMPRESAS EN ROTOR: emc	RB2T-190/060 K346 I-2181 400V-50Hz.
	Electromecánicas	57W. 0.12A. 2300min-1 Isl.CI.F T.P. XXXXX
2.-	INTRODUCIR CANTONERA ENTRE PROTECTOR BOBINAS LADO B Y TAPA PORTACOJINETES, ANTES DE CLAVAR ESTA.	
3.-		
4.-		
5.-		

TIPO DE MOTOR: VT 15-2/190-60 RMP 346 400V./50Hz.

MONTAJE S/PL.: 01MO1671 POS.1

CLASE DE AISLAMIENTO: CLASE F **RANURAS:** 24

NOTA:



Nº. MODIF.	MODIFICACION	FECHA	SOLICITADO

emc

Dibujado: E.VILALTA	Denominación: RB2T-190/060 K346 I-2181	Plano nº: 5504218100-00
Fecha: 27/01/2012		Reg.: 55042181
Comprobado: J. OLIVER		