



**EINSATZBEREICH**

Premium-Kraftspannfutter mit Durchgang für höchste Drehzahlen bei gleichzeitig geringen Fliehkraftverlusten.

**AUSFÜHRUNG**

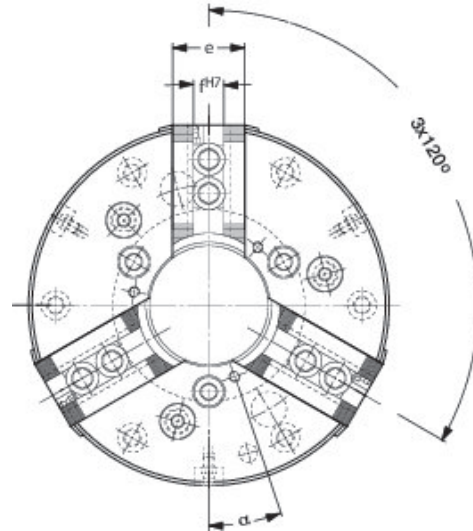
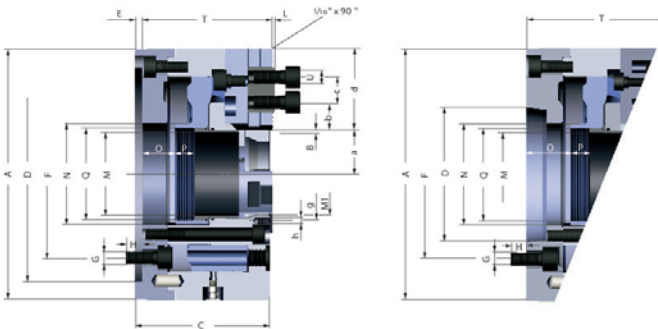
Kraftspannfutter mit zylindrischer Zentrieraufnahme oder Kurzkegelaufnahme erhältlich.  
 3-Backenausführung mit Spitzverzahnung 90° oder Kreuzversatz.  
 2-Backenausführung mit Spitzverzahnung 90°.

**VORTEILE**

- ⊕ Geringe Fliehkraftverluste und höchste Drehzahlen durch spezielles Keilhakensystem mit Ringkolben
- ⊕ Überdurchschnittlich großer Durchgang für breites Werkstückspektrum
- ⊕ Höchste Genauigkeit durch steife Futterkonstruktion
- ⊕ Schnelles Umrüsten auf eine andere Spindelaufnahme durch einfaches Auswechseln des Zentrierflansches

**TECHNISCHE MERKMALE**

- Universelle Konstruktion des Kolbenanschlusses (Kolben ragt auch bei zurückgefahrener Kolbenstellung nicht in den Bereich der Spindelbohrung)
- Lange Backenführung
- Verwendung von Spanneinsätzen für Stangenbearbeitung möglich (Sonderausführung)
- **Im Lieferumfang enthalten:** Futter, Futter- und Backen-Befestigungsschrauben, Montageschlüssel, Nutensteine (ohne Aufsatzbacken)



C 15 3-Backen Kraftspannfutter KFD-HS, mit Festgewinde am Kolben, Spitzverzahnung 90° Zylindrische Zentrieraufnahme, Anschlussmaße nach DIN 6353/ Kurzkegelaufnahme (KK) für ISO 702-1 (DIN 55026/55021)

Id.-Nr.	149406	144258	143692	144259	143888	161725	144260	144261	144262	144263
Größe	110	140	160	175	200	250	250	315	315	400
Anzahl der Backen	3	3	3	3	3	3	3	3	3	3
A mm	110	140	160	175	200	250	250	315	315	400
Backenhub B mm	3.2	3.2	4	4	5	6.2	6.2	6.2	6.2	7.5
C mm	78	88	102	102	107	128	128	128	139	156
Aufnahme D	ZA 60	ZA 120	ZA 140	ZA 140	ZA 170	ZA 170	ZA 220	ZA 220	ZA 300	ZA 380
E mm	6	6	6	6	6	6	6	6	6	6
F mm	82.6	104.8	104.8	104.8	133.4	133.4	171.4	171.4	235	330.2
G	3xM10	3xM10	3xM10	3xM10	3xM12	3xM12	3xM16	3xM16	3xM20	3xM24
H mm	14	15	15	15	18	16	24	24	30	30
Kolbenhub K mm	12	12	15	15	18,5	23	23	23	23	28
L mm	2,5	2,5	2,5	2,5	2,5	2,5	2,5	2,5	2,5	3,5
M max. mm	26	37	46	56	66	66	86	86	108	165
M1H7 mm	32	37	46	56	66	94	94	94	115	172
N mm	38	48	58	68	80	110	99	99	126	180
O min.	-1	5	6	6	7,5	0	-6	-6	-9	-12

<sup>1)</sup> nur ISO 702-1 (DIN 55026) (DIN 55021 auf Anfrage)

## KFD-HS

Id.-Nr.	149406	144258	143692	144259	143888	161725	144260	144261	144262	144263
O max.	11	17	21	21	26	23	17	17	14	16
P mm	12	14	16	16	15	19	25	25	25	35
Q mm	M34x1,5	M44x1,5	M54x1,5	M65x1,5	M74x1,5	M74x1,5	M94x1,5	M94x1,5	M120x1,5	M172x3
T mm	80	84	98	98	103	124	124	124	135	153
U mm	M8	M6	M8	M8	M12	M12	M12	M16	M16	M20
W mm						74	74	74	85	88
a min.	10,8	16,8	24	29	35	43,8	43,8	43,8	54,8	80,5
a max.	14	20	28	33	40	50	50	50	61	88
b min.	3	0	0	0	8,5	6	6	10,5	10,5	14,5
b max.	23	26	22	24,5	32,5	47,5	47,5	72	61	66,5
c mm	15	2x12	2x15	2x15	19	19	19	25	25	31
d mm	41	50	52	54,5	60	75	75	107,5	96,5	112
e mm	24	25	32	32	40	50	50	50	50	60
f <sup>H7</sup> <sub>-0,025</sub> mm	10	10	12	12	17	17	17	21	21	25,5
g mm	50	68	76	76	84	108	108	108	136	190
h	M5x8	M5x8	M6x10	M6x10	M6x10	M6x10	M6x10	M6x10	M8x12	M8x12
α	0°	22° 30'	20°	20°	20°	15°	0°	0°	0°	15°
Flugkreis-Ø Aufsatzbacke mm	113	180	195	210	250	305	305	380	380	520
Max. Betätigungskraft kN	18	25	35	40	48	65	65	80	80	110
Max. Gesamt-Spannkraft kN	48	70	86	95	110	150	150	180	180	250
Max. zul. Drehzahl min <sup>-1</sup>	8500	8000	8000	7000	6500	5000	5000	4200	4200	3150
Massenträgheitsmoment J kgm <sup>2</sup>	0,007	0,022	0,0415	0,057	0,1	0,35	0,35	0,74	0,74	2,4
Gewicht o. Aufsatzbacken ca. kg	5	9	12	15	20	40	40	56	56	120
<b>Spannzylinder (empfohlen)</b>	<b>OVS-85 / SZS-37/70</b>	<b>OVS-105 / SZS-37/70</b>	<b>OVS-105 / SZS-46/103</b>	<b>OVS-105 / SZS-52/130</b>	<b>OVS-130 / SZS-67/150</b>	<b>OVS-150 / SZS-67/150</b>	<b>OVS-150 / SZS-86/200</b>	<b>OVS-200 / SZS-86/200</b>	<b>OVS-200 / SZS-110/250</b>	<b>OVS 200 / -</b>

<sup>1)</sup> nur ISO 702-1 (DIN 55026) (DIN 55021 auf Anfrage)