

FAN-28

ABSAUGVENTILATOR

Der FAN-28 ist ein wandmontierter Absaugventilator für T-Flex, T-Flex/CW, Flex und UltraFlex Absaugarme mit oder ohne Filtration. Der FAN-28 wird auf eine separate Wandkonsole montiert.



ANWENDUNGSBEREICH

Der FAN-28 ist nur für die folgenden Anwendungen geeignet:

- MIG-MAG/GMAW Schweißen
- WIG Schweißen
- FCAW Schweißen
- Elektroden-/MMAW-Schweißen



Den FAN-28 **nicht** benutzen für die folgenden Anwendungen oder in den folgenden Umständen:

- Fugenhobeln
- Aluminium-Laserschneiden
- Absaugung aggressives Rauches und aggressiver Gase (wie von Säuren, alkalihaltigen Stoffen, lithiumhaltiger Lötpaste)
- Absaugung heisser Gase (ständig über 45°C)
- Aluminium- und Magnesiumschleifstaub
- Flammenspritzen
- Absaugung von Zement, Säge- und Holzspänen usw.
- Absaugung von Zigaretten, Zigarren, Öltüchern und anderen brennenden Partikeln, Objekten und Säuren
- explosionsgefährlichen Umstände oder Substanzen/Gase



SPEZIFIKATIONEN

■ Abmessungen und physikalische Eigenschaften

Material Gehäuse	Polypropylen
Farbe:	
• Gehäuse	• grau RAL 7024
• Motor	• schwarz RAL 9005
Einlassdurchmesser	Ø 200 mm
Ausblasdurchmesser	Ø 160 mm
Gewicht (netto)	15 kg

■ Leistung

Ventilatorotyp	radial
Ungehinderter Luftdurchsatz	2400 m³/h
Geschwindigkeit:	
• 50Hz	• 2800 UpM
• 60Hz	• 3400 UpM
Schallpegel	69 dB(A) laut ISO 3746

■ Elektrische Daten

Motorleistung	0,75 kW
---------------	---------

Verfügbare Anschlussspannungen	115V/1~/50Hz; 120V/1~/60Hz; 230V/1~/50Hz; 230V/1~/60Hz; 230V/3~/50Hz; 400V/3~/50Hz; 400V/3~/60Hz
Anzahl Start/Stopps pro Stunde	max. 30
Isolierungsklasse	F
Schutzklasse	IP 55
■ Umgebungsbedingungen	
Betriebstemperatur:	
• min.	• 5°C
• nom.	• 20°C
• max.	• 45°C
Max. relative Feuchtigkeit	80%
Ausseneinsatz zugelassen	nein
Lagerbedingungen	• 5-45°C • relative Feuchtigkeit max. 80%
■ Produktkombinationen	
T-Flex	teleskopischer Absaugarm
T-Flex/CW	teleskopischer Absaugarm
Flex-2/3/4	flexibler Absaugarm
UltraFlex-3/4	ultraflexibler Absaugarm
TNB/NMB	Wandkonsole
■ Erhältliche Optionen	
SAS-160	Schalldämpfer; Schallpegelminderung 5 dB(A)
Motorschutzschalter:	FAN-28:
• MPS 10.0-16.0 A	• 115V/1~/50-60Hz
• MPS 4.0-6.3 A	• 230V/1~/50Hz
• MPS 2.5-4.0 A	• 230V/3~/50Hz
• MPS 1.6-2.5 A	• 400V/3~/50Hz
Thermisches Relais:	FAN-28:
• NTR 10.0 -14.0 A	• 115V/1~/50-60Hz
• NTR 4.0-6.3 A	• 230V/1~/50Hz
• NTR 3.0-4.7 A	• 230V/3~/50Hz
• NTR 1.7-2.4 A	• 400V/3~/50Hz
■ Lieferungsumfang	
Absaugventilator - Befestigungsmaterial	

Bestellinformation

Artikelnummer:	<ul style="list-style-type: none"> • 7905220020 • 0000102540 • 7905220010 • 7905222030 • 7905220050 • 7905220040 • 7905222040
	<ul style="list-style-type: none"> • FAN-28; 115V/1~/50Hz • FAN-28; 120V/1~/60Hz • FAN-28; 230V/1~/50Hz • FAN-28; 230V/1~/60Hz • FAN-28; 230V/3~/50Hz • FAN-28; 400V/3~/50Hz • FAN-28; 400V/3~/60Hz

Anzahl/Verpackung	1
-------------------	---

Versandinformationen

Bruttogewicht	18 kg
Verpackungsabmessungen	550 x 550 x 400 mm
Max. Anzahl/Palette	10
USt-ID	8414.5940.90
Ursprungsland	die Niederlande

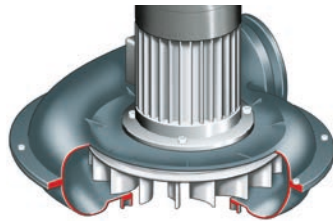
GENEHMIGUNGEN/ZERTIFIKATE



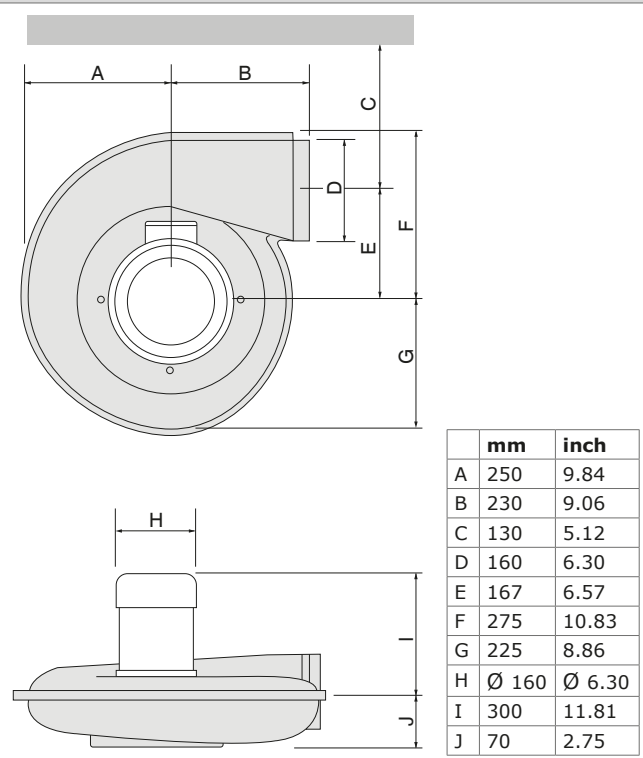
Richtlinie 2011/65/EC (RoHS)
gültig ab 8. Juni 2011

EIGENSCHAFTEN

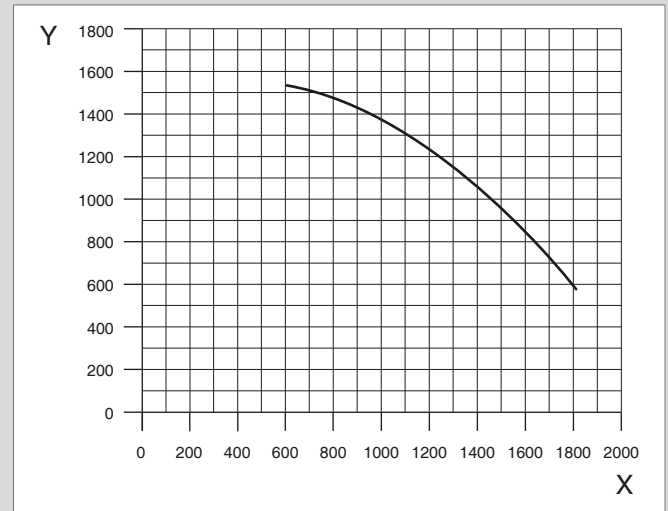
Radialventilatorrad



ABMESSUNGEN



VENTILATORKENNLINIE



X = Luftstrom (m³/h)

Y = Statischer Druck (Pa)

Produkttyp

FAN-28

Artikelnummer

siehe Bestellinformation

Produktgruppe

Ventilatoren

Version

011214/H

Die neueste Version finden Sie immer auf www.plymovent.com