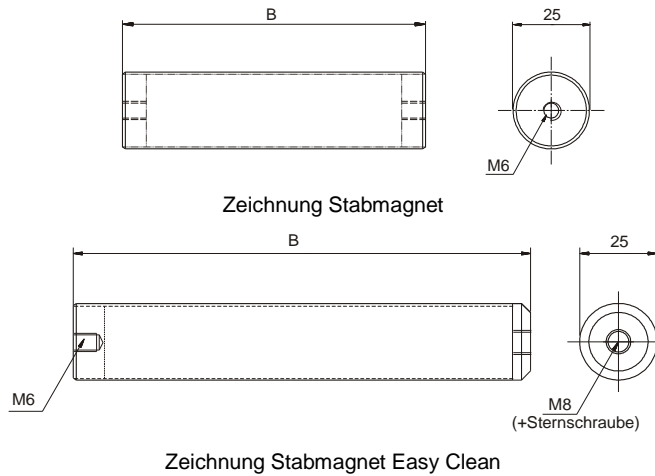


# Magnetseparator Stabmagnet SM

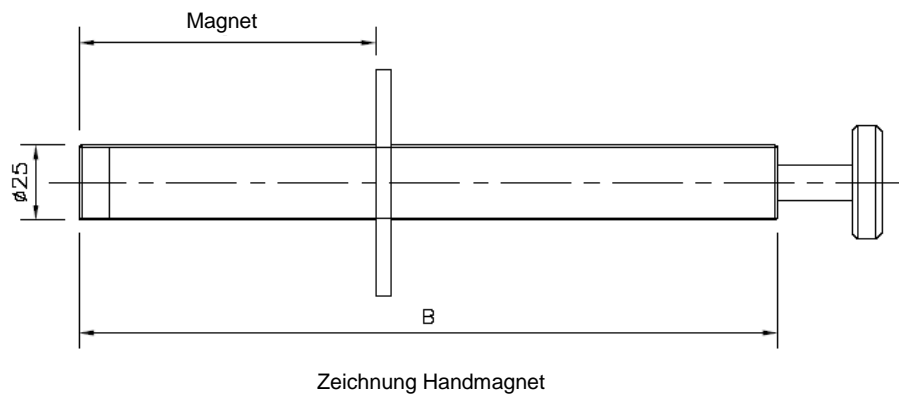
## ■ Abmessungen Stabmagnet



## ■ Technische Daten

Magnetmaterial	mT*	Ausführung	Typ	Stablänge B									
				100	150	200	250	300	350	400	450	500	
Ferrit	250		SMF-										
Neodym N35	700		SMN7-										
	700	+ Easy Clean	SMN7-E-										
Neodym N45	900		SMN9-										
	900	+ Easy Clean	SMN9-E-										
	1100		SMN11-										
Gewicht [kg]				0,4	0,5	0,7	0,9	1,1	1,3	1,4	1,6	1,8	

## ■ Abmessungen Handmagnet



## ■ Technische Daten

Magnetmaterial	mT*	Ausführung	Typ	Magnetlänge		
Neodym N45	900	+ Easy Clean	SMN9-HM-	100	200	300
Stablänge B				265	465	665
Gewicht [kg]				1,0	1,2	1,6

\* Millitesla: gemessen an der Wirkoberfläche der Edelstahlhülse: +/-5%; „1 Gauß = 10<sup>-4</sup> Tesla“  
 Typenbezeichnung: Verknüpfung von „Typ“ und „Stablänge“ (z.B. SMF-100)

Alle Maße in mm

# Magnetseparator Stabmagnet SM

## ■ Einsatzbedingungen

<b>Einsatz:</b>	Stabmagnete können an jeder Stelle in den Materialfluss fester und flüssiger Medien integriert werden und separieren dort eisenhaltige Metalle. Handmagnete werden als Qualitätskontrolle oder zur Untersuchung kleinerer Mengen (z.B. im Labor) eingesetzt.
<b>Schüttguteigenschaft:</b>	Trocken, gut rieselfähig, keine langfasrigen Materialien. (bei flüssigen Medien keine EASY CLEAN Abreinigung möglich)
<b>Fallhöhe des Schüttgutes:</b>	<1000 mm über Stabmagnet
<b>Materialfluss:</b>	Freifall-Anwendung, Pumpförderung, Schüttgutsäulen
<b>Schüttguttemperatur:</b>	Maximal +100° C (Neodym-Magnet) bzw. max. +220° C (Ferrit-Magnet) (höhere Temperaturbereiche siehe Sonderausführungen)
<b>Umgebungstemperatur:</b>	-20° bis +60° C

## ■ Lieferumfang / Standardausführung

<b>Lieferumfang:</b>	Ferrit- bzw. Hochenergie Neodym-Magnetsystem geschützt durch Edelstahlhülse; Sternschraube zum Ziehen des Magnetkerns (nur bei EASY CLEAN-Ausführung)
<b>Hülsenmaterial:</b>	Edelstahl 1.4404
<b>Oberflächenbehandlung:</b>	Hochpoliert
<b>Magnetmaterial:</b>	Aufgebaut aus Ferrit- bzw. Hochenergie Neodym-Magnetmaterial N35 bzw. N45
<b>Leistungsdaten:</b>	Remanenz Br: bis zu 1370 mT (max. 1100 mT an der Wirkoberfläche)

## ■ Optionen / Zubehör

.....

## ■ Sonderausführungen

- |  |  |
|--|--|
| <input type="checkbox"/> Oberflächenbeschichtung (z.B. PTFE, TiN)  | <input type="checkbox"/> ATEX zertifizierte Ausführung (bis Zone 20) |
| <input type="checkbox"/> Ausrüstung mit speziellem Samarium-Cobalt-Magnetmaterial für den Einsatz in Hochtemperaturbereichen | <input type="checkbox"/> Oberfläche elektroliert                     |
| <input type="checkbox"/> Sonderbauformen   | <input type="checkbox"/> .....                                       |