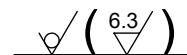
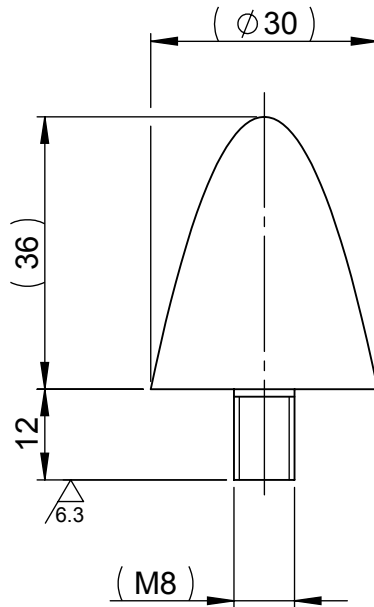


N° Commessa	Data lancio
N° Pezzi	Data cons. rich.
Consegnare a	U.T.P.



(*) RICAVARE DA PUFFER FORMA "F" cod.12.2036.3033 DIN 95364 ANGST+PFISTER

SENZA CODICE		COMMERCIALE		COMMERCIALE		(*) VEDI NOTA		
POS.	CODICE / Code	Qt.	MATERIALE / Material	STATO / State	DIMENSIONI GREZZE - DENOMINAZIONE - NOTE Approx. dimension - Descriptions - Notes			
TRATTAMENTI TERMICI / Thermal treatments			TRATTAMENTO SUPERFICIALE / Surface treatment		TOLLERANZE GENERALI PER FILETTATURE General threading tolerances		13	14
TIPO		VITE		MADRE VITE		NORMA DI RIF.		
type		screw		nut screw		norm. of refer.		
METRICHE TRIANG.		6g		6H		UNI 5545		
METRICHE TRAPEZ.		7e		7H		UNI ISO 2903		
GAS CILINDRICHE		A		-		UNI ISO 228/1		
SPIGOLI NON QUOTATI Unquoted edges					MASSA / Mass		9	10
					0,01kg		7	8
CLASSIFICAZIONE PRODOTTO Product classification					QUOTE SENZA INDIC. DI TOLLERANZE: Quote >0.5 Tolleranze UNI EN 22768 Scostamento: cava/foro + ; pieno/albero - ; interassi +/- QUOTE/Measures < 0.5 +/-0.1 Measures (unspecified tolerances)		5	6
C					mK		3	4
DENOMINAZIONE / Description					CODICE DISEGNO / Drawing code		1	2
FINECORSÀ					SBF41005116			
Via Selice Provinciale 17/A-IMOLA					PEZZO SBAVATO CON CURA Properly trimmed piece		INDICE MOD. Variations	
Proprietà riservata - Riproduzione vietata - La Ditta tutela i propri diritti sui disegni a termine di legge. All rights reserved - Drawings cannot be reproduced in any way; failure to do so will entitle Sacmi to take legal action.								

