

Auteur : G. REZOHIER Révision de l'indice le 08/03/2021 : Remplacement par une volute agrafée

GAMME : Ventilateurs centrifuges double ouie avec moteur asynchrone monophasé

OEP	ND	Essai	LD11Ac	Client	ECOFIT
		Bobinage	W11	Référence	
Plan du produit	BIS_V12-24-3_l=j.pdf			Désignation	2GDF45 160x160L

DONNÉES ÉLECTRIQUES

Vitesse	
Tension (V)	230
Fréquence (Hz)	50
Intensité (A)	1.18
Intensité maximum (A)	1.35
Puissance (W)	266
Puissance maximum (W)	290
Rotation (RPM)	1800
Cos Φ	0.980
Température min/max (°C)	-20/+50
Condensateur (μ F)	6.00
U_condo (V)	400
Commentaire	à 135Pa Pt 705m ³ /h

Résistances à froid (température à 20°C, tolérances 7%)

PP	PA
34.5 Ohm	37.6 Ohm

Échauffement (110% de la tension)

F (Hz)	Élévation moy. (°K)	Vitesse
50 Hz	98 °K	

Diélectrique 1500 VAC 60 secondes

Sens de rotation S-H

MARQUAGES & NORMES

Conformité :


 2GDF45 160x160L
 230V 50Hz CL F 6UF 400V
 1.18A 266W 1800RPM IP54
 T2 425J11120E
 NOIR-BRUN CONDENSATEUR
 Imax : 1.35 A
 Thermally Protected
 V12.24

05-21-0000

Produit construit selon les normes EN 60335-1, et la directive RoHS 2015/863/CE
IP selon EN 60034-5 à vérifier selon position et installation.

Édité le 08/03/2021 à 16:04 Documents et photographies non contractuels, toutes les données de la présente fiche et du plan sont sujettes à modification. Anc. DT FR - Page 1 / 4

Auteur : G. REZOHIER Révision de l'indice le 08/03/2021 : Remplacement par une volute agrafée

DONNÉES TECHNIQUES

Descriptif

- Poids : 5.30 kg
- Sans trous de condensats
- Classe F
- Indice de protection : 54 | Protection contre la poussière / Protection contre des projections d'eau
- Protection du moteur : T150° C Réarmement automatique
- Construction mécanique : 2 roulements à billes 6001ZZ
- Équilibrage : G2.5

Éléments spécifiques

- Condensateur : Condensateur 6 μ F400V fixé sur la volute
- Liaison équipotentielle entre volute & moteur : mise à la terre de la volute

Précautions d'utilisation

- Point de fonctionnement à 705m³/h à 135Pa

DONNÉES COMPLÉMENTAIRES

Documents

- Manuel d'utilisation
<http://www.ecofit.com/site/normes>

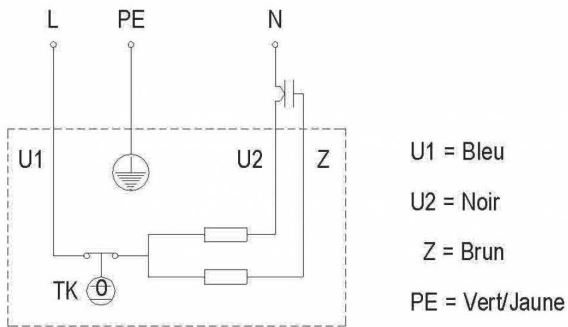
Conditions de mesure

- Volute 15339-b Vol VVD176 P/T2 ouie135mmGALVA

Auteur : G. REZOHIER Révision de l'indice le 08/03/2021 : Remplacement par une volute agrafée

CONNECTIQUES

Diagramme de branchement



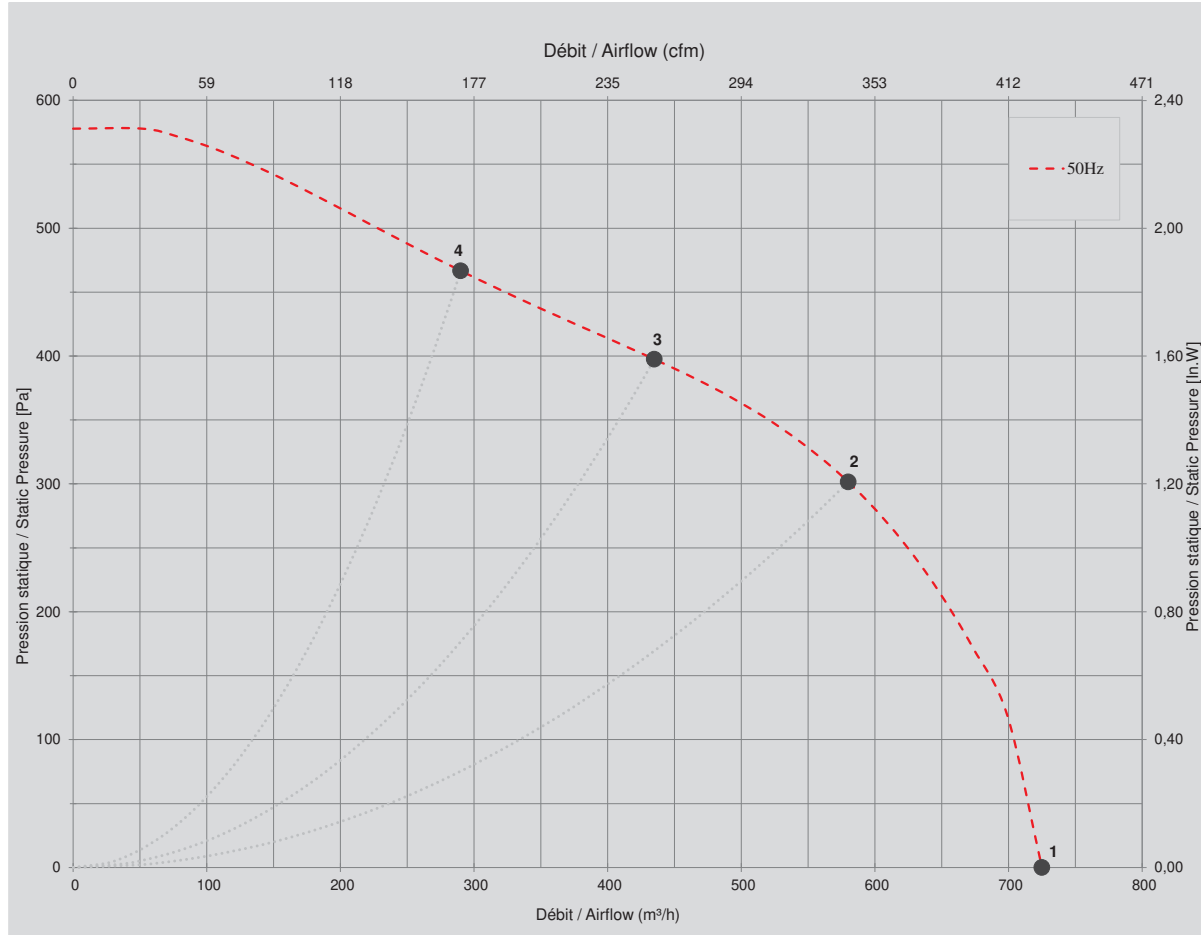
DONNÉES ERP



- Pour usage de maintenance seulement en Europe au sens de la directive EU 2009/125/EC

Auteur : G. REZOHIER Révision de l'indice le 08/03/2021 : Remplacement par une volute agrafée

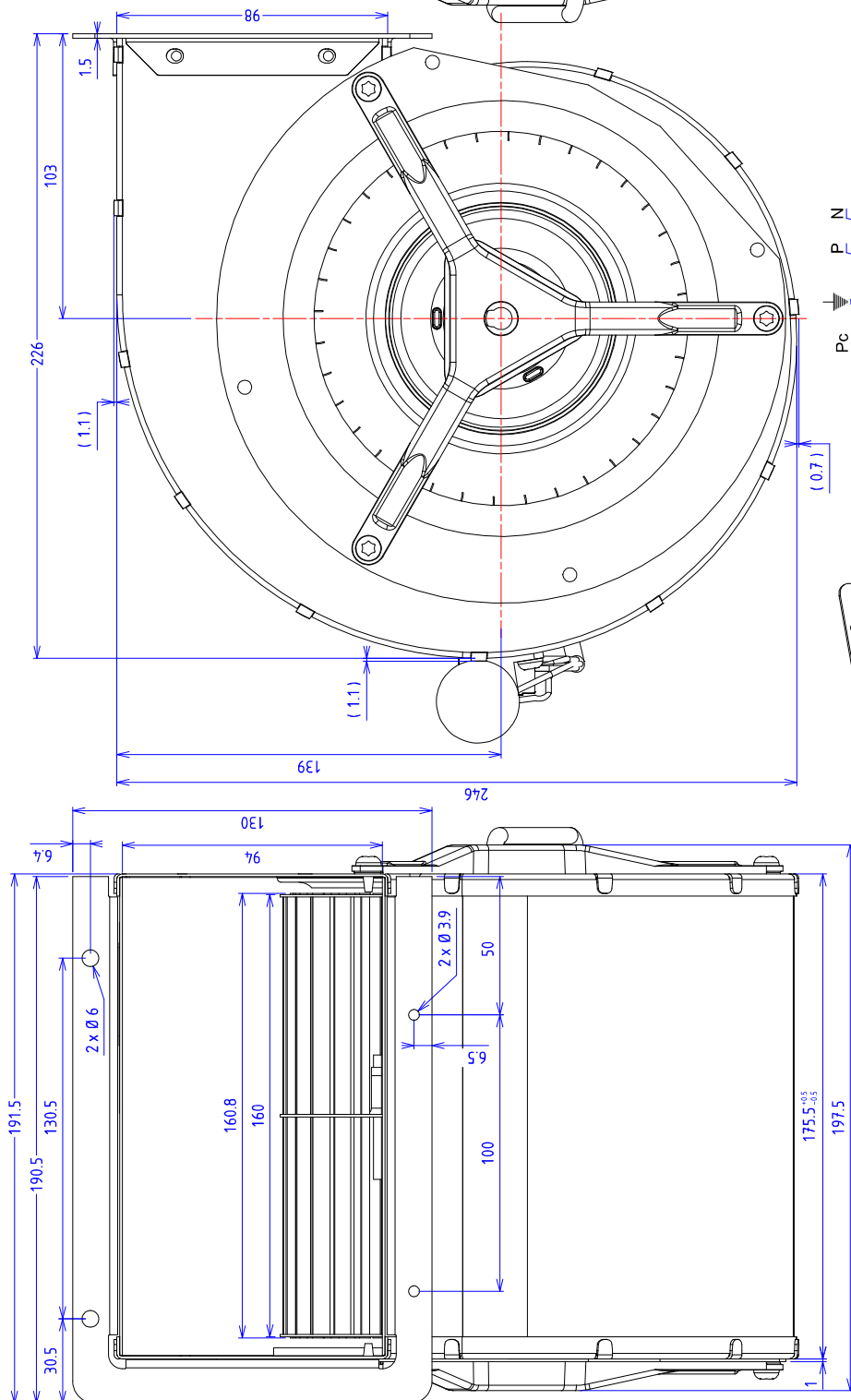
CARACTÉRISTIQUES



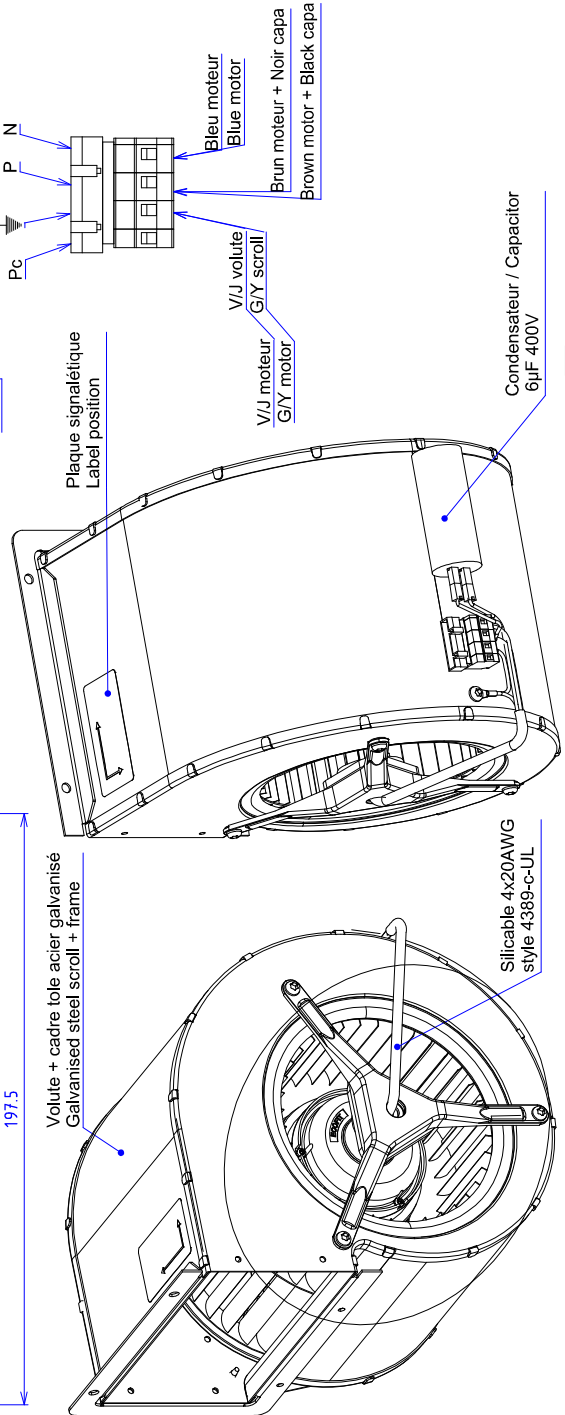
Mesures / Measured Values *

	Un (V)	F (Hz)	C (µF)	P (W)	n (RPM)	Q (m³/h)	P (Pa)	Q (cfm)	P (In.W)	Lp _{in} (dBA)
1	230	50	6	290	1425	725	0	427	0,000	
2	230	50	6	221	2276	580	302	341	1,208	
3	230	50	6	189	2420	435	398	256	1,593	
4	230	50	6	157	2616	290	467	171	1,870	

* Air performance measured according to: ISO 5801, installation category C.
Intake-side sound level: according to ISO 3744, LpA measured at 1 m distance from fan axis. The values given are only applicable under the specified measuring conditions and may differ depending on the installation conditions. In the event of deviation



Bornier 4 poles WAGO
 Réf. 723-604/018-042
 non fixé à encliquer lors
 de la réception par CARRIEI
 Bornier 4 poles WAGO
 Réf. 723-604/018-042



j	14/01/2021	Remplacement par une volute agrafée			
INDICE	DATE	LIBELLÉ			
Ech.	1:1	Dessiné par : TP	Client :	Etat de surface :	
Format : A2	Folio : 1/1	Vérifié par :	Ref. client : Recycleur T2.3.680	Fiche technic EVJ	
			Protection :	Tolérances gc	
DOUBLE INLET CENTRIFUGAL FAN MOTO VENTIL/ATEUR 2GDF45-160x160L					
N° V12-24-3					
TopSolid 6 <small>CE DOCUMENT EST LA PROPRIÉTÉ D'ECOFIT. IL NE PEUT ÊTRE REPRODUIT OU COMMUNIQUÉ SANS AUTORISATION ÉCRITE</small>					