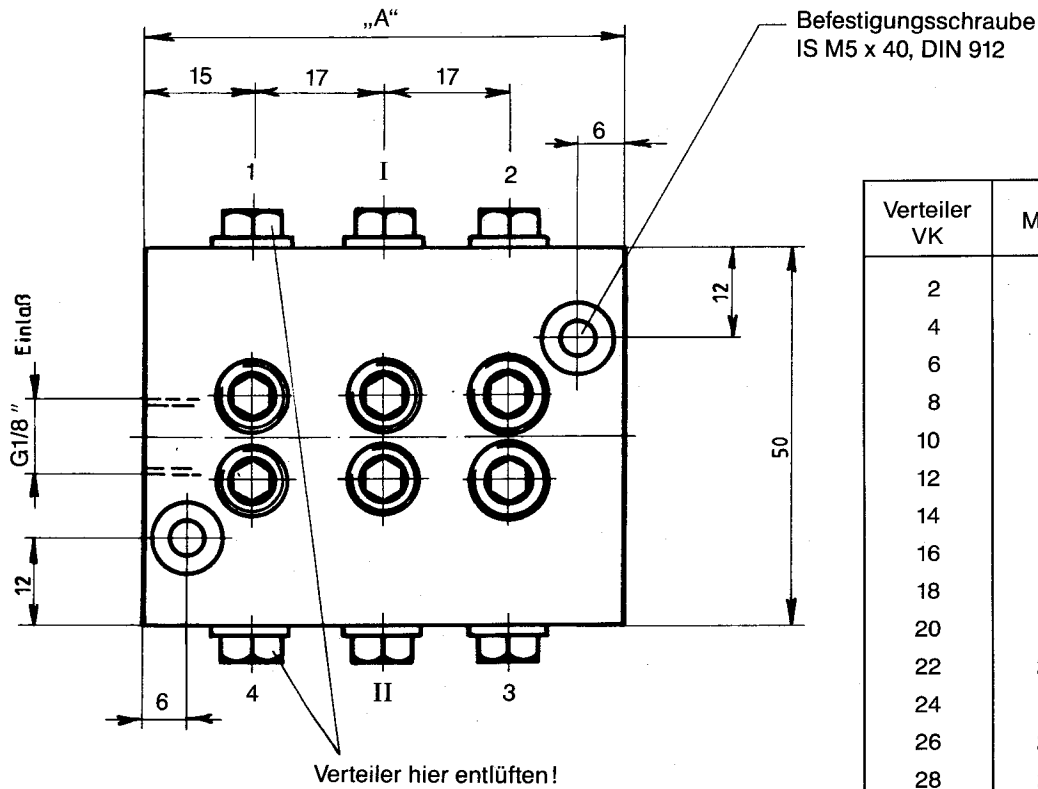
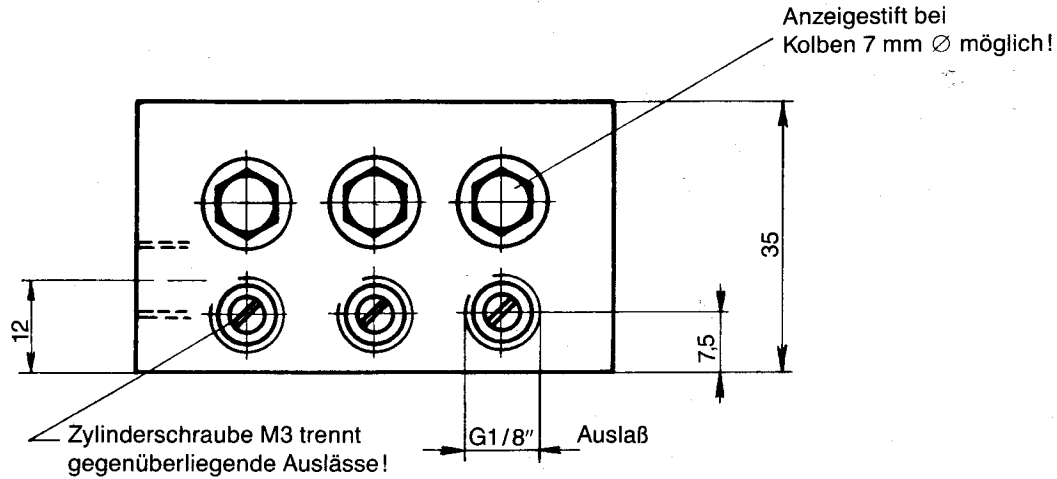


PROGRESSIV-VERTEILER

Blockausführung

Type:

VK



Überwachungsmöglichkeit:
N = Näherungsschalter

Verteiler VK	Maß A	Art.-Nr.
2	64	3100002
4	64	3100004
6	64	3100006
8	81	3100008
10	98	3100010
12	115	3100012
14	132	3100014
16	149	3100016
18	166	3100018
20	183	3100020
22	200	3100022
24	217	3100024
26	234	3100026
28	251	3100028
30	268	3100030

(Auslaßlage bei VK 2 = I + II)

(Auslaßlage bei VK 4 = 1-4)

Rohranschlüsse:

Einlaß = G 1/8 " für Rohr 4, 6 u. 8 mm

Auslaß = G 1/8 " für Rohr 4, 6 (evtl. 8) mm

Bestellbeispiel:

VK 8/7-6/4 R 2/1/1/1
L -/1/1/1

Fördermenge pro Hub und Auslaß:
0,08 cm³, Kolben 5 Ø.

Fördermenge pro Hub und Auslaß:
0,16 cm³, Kolben 7 Ø.

Maximale Fördermenge der Vk-Verteiler
bei Ölumlauflauf 0,3 ltr./min.

Diese Fördermenge ist unabhängig von
der Anzahl der Auslässe.

Änderungen vorbehalten.
gültig ab: Nov. 94

REBS

Zentralschmiertechnik GmbH
40854 Ratingen · Postfach 10 43 64
Tel. 0 21 02 / 93 06 0 · Fax 0 21 02 / 93 06 40

Gruppe: 3.1.2.

Blatt: 1