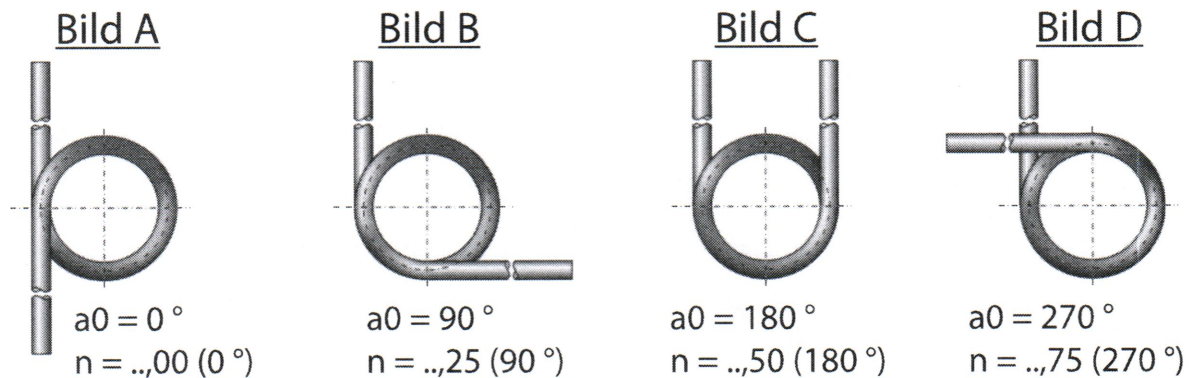
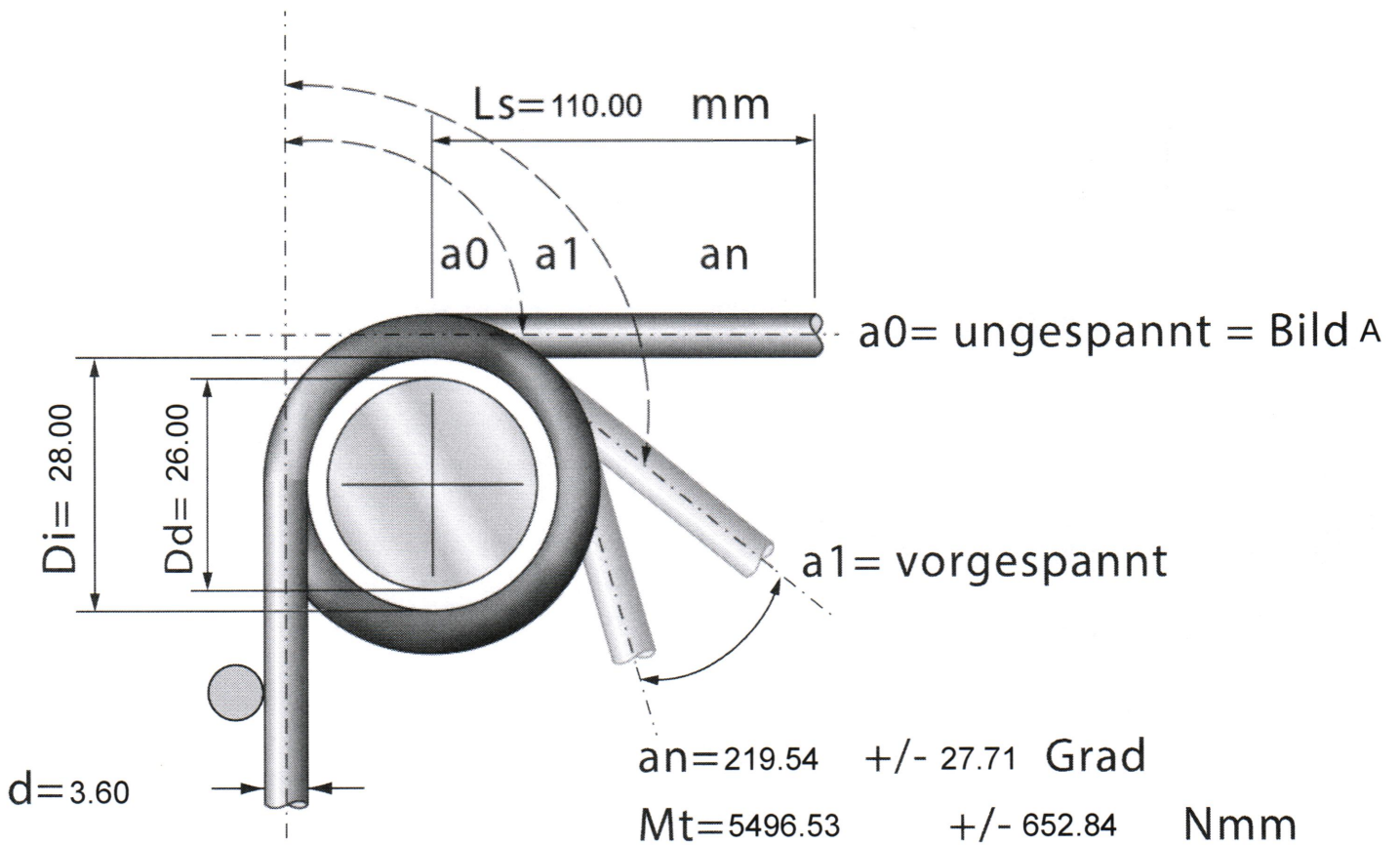


Artikelnummer	Bezeichnung
M36R50	Schenkelfeder

Werkstoff	1.4310
n - Windungszahl	11.00
Lk - Körperlänge (mm)	45.31
Rmr - Federmomentenrate (Nmm/°)	25.04



Stück	1	2	4	7	10	20	40	70	100	200	400	1000
Nettopreis/Stück	17,90	10,60	8,24	6,67	5,67	4,99	4,44	4,07	3,99			