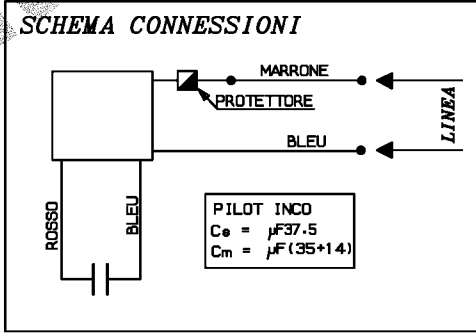
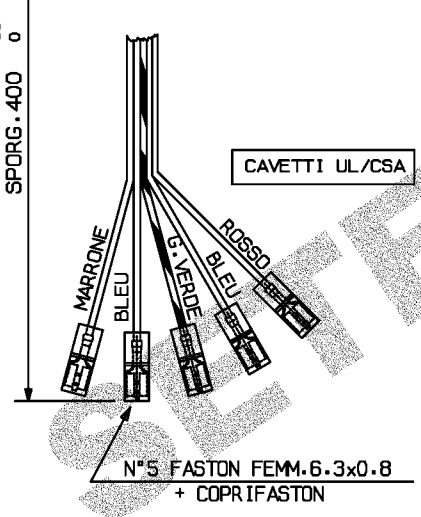
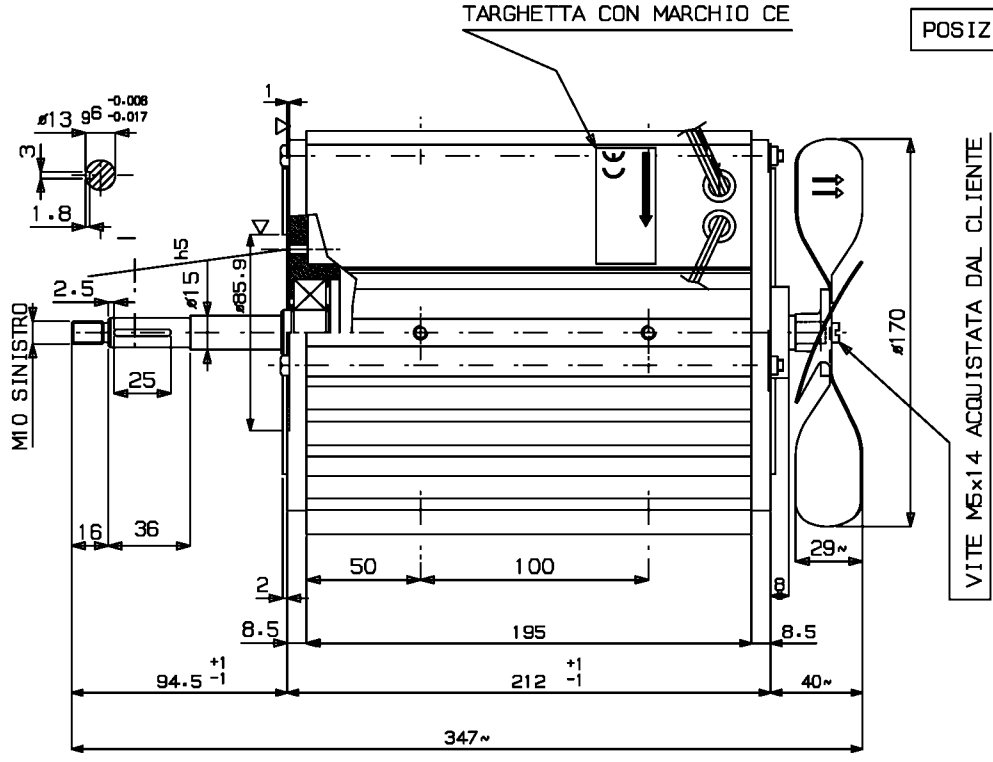


N°2 FORI M6 SUI 4 ATTACCHI A 90°  
MAX.PROF.AVVIT.9 mm.

CUSCINETTO E ALBERO BLOCCATI

MOTORE COSTRUITO CON MATERIALI OMOLOGATI UL

NOTE: FORNIRE VENTOLA, MOZZO E RONDELLA NON MONTATI



19	27/05/08	AGGIUNTO MF14	
18	16/04/08	AGGIUNTO NOTA MOTORE COSTRUITO CON MATERIALI OMOL.UL.HAGG.SECONDO PASSACAVO	BACCHIEGA
17	14/04/08	MODIF.DATI TARGA V,HZ,A,GIRI, ERANO: 230,50,6.0,530	BACCHIEGA
16	16/10/07	RUOTATO POSIZIONE TIRANTE DI 2.5° IN SENSO ORARIO	BACCHIEGA
IND	DATA	MODIFICHE	DISEGNATO CONTROLLATO
		TIPO MOTORE <b>MONOFASE APERTO</b> CARAT. MECCANICHE <b>CUSCINETTI x A.T.</b>	
VOLT		230/220	HZ 50/60 AMP. 6.0/5.0
WATT		270	HP - JF 37.5+(35+14) VC 450
SOSTITUISCE PARI NUMERO DEL		-	GIRI 530/650 POLI 10 CL. F N° VEL. 1
DATA	17/05/05	SCALA 1:1	CLIENTE
DISEGNATO	PADOVANI		CODICE MOTORE
CONTROLLATO			<b>B0133.00</b>
		CODICE CLIENTE	

code: 5726002944

www.setem.fr  
commercial@setem.fr  
885 chemin St.Bernard - 06225 VALLAURIS - T 08 90 71 00 39 F 04 92 95 19 39

