

Valvole serie A1

1/4", 3/2, ad azionamento elettrico



Esecuzioni standard

Versione	Simbolo	Codice	Articolo
3/2 NC		034025	A1E230
3/2 NA		034040	A1E231
3/2 bistabile		034024	A1E232
3/2 NC servopilotata		034039	A1K230
3/2 bistabile servopilotata		034023	A1K232



Serie di valvole a spola, con guarnizioni statiche, ad alta portata, per fissaggio tramite viti su parete o sottobase.

Bobine e connettori da ordinare separatamente.

Per bobine tipo ASA12...

vedi pag. 2.200.1

Per connettori tipo A122...

vedi pag. 2.210.20

Per sottobasi tipo A1B2...

vedi pag. 2.85.1



II 2Gc IIB T5
II 2Dc T100°C

A richiesta, fornibili secondo Direttiva 2014/34/UE - ATEX

Varianti	Sigla
Guarnizioni per basse temperature -25°C ÷ +60°C	BT

Codifica

Serie	Azionamento	Taglia	Funzione	Varianti
A1	E = elettrico K = elettrico con servopilota	2 = 1/4"	30 = 3/2 NC 31 = 3/2 NA 32 = 3/2 bistabile	BT = guarnizioni per basse temperature

Caratteristiche tecniche

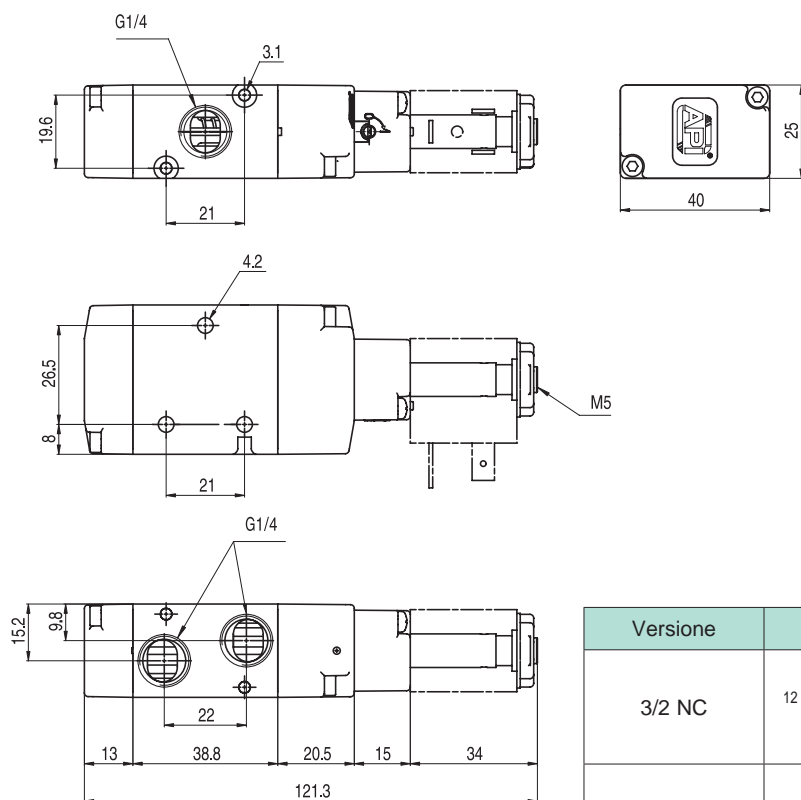
Fluido	Aria compressa filtrata con o senza lubrificazione. La lubrificazione se utilizzata deve essere ininterrotta.		
Pressione d'esercizio	Monostabile: 1,5 ÷ 10 bar	Bistabile: 1 ÷ 10 bar	
Temperatura	-10°C ÷ +60°C (standard)	-25°C ÷ +60°C (BT)	
Ø Nominale	8 mm		
Portata	1.100 NI/min a 6 bar con ΔP 1 bar		
Pressione minima servopilota	1,5 bar		
Installazione	In ogni posizione		
Comando manuale	Bistabile		
Tempo di risposta (a 6 bar)	Valvola Monostabile		Valvola Bistabile
	Azionamento: 45 ms	Disazionamento: 19 ms	Azionamento: 21 ms Disazionamento: 21 ms
Materiali	Corpo:	Alluminio anodizzato	
	Fondelli:	Hostaform C 13031	
	Spola:	Alluminio anodizzato duro	
	Distanziali:	Ixef 1022	
	Guarnizioni:	Acrilonitrile butadiene idrogenato HNBR	

Valvole serie A1

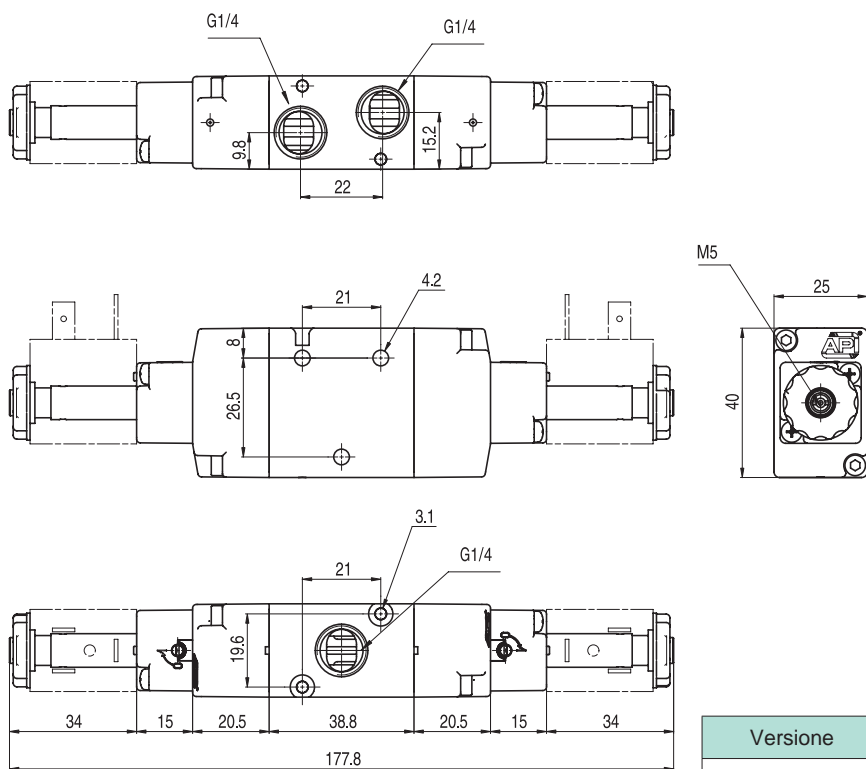
1/4", 3/2, ad azionamento elettrico



2

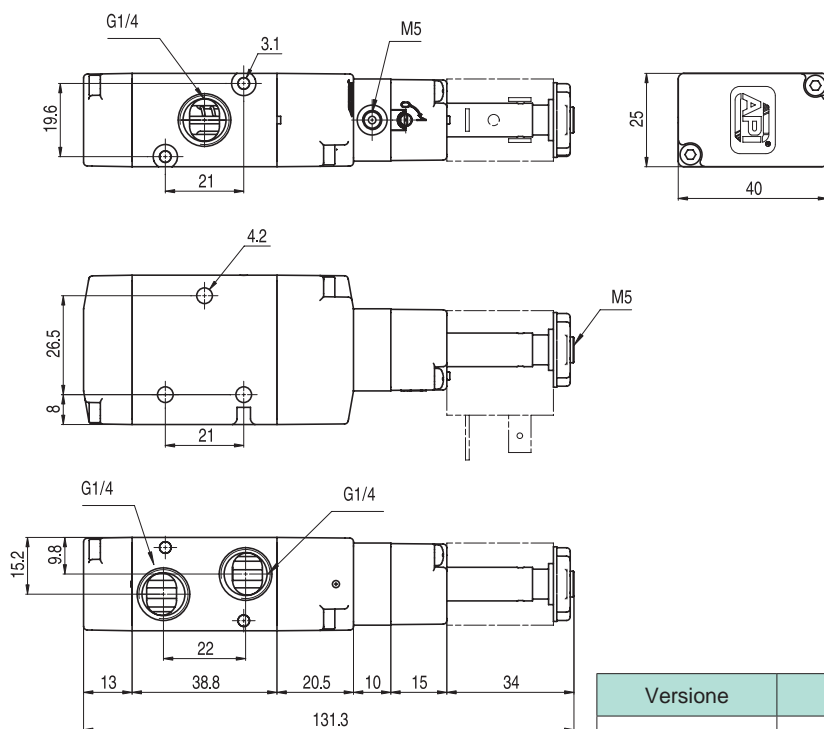


Versione	Simbolo	Codice	Articolo
3/2 NC		034025	A1E230
3/2 NA		034040	A1E231

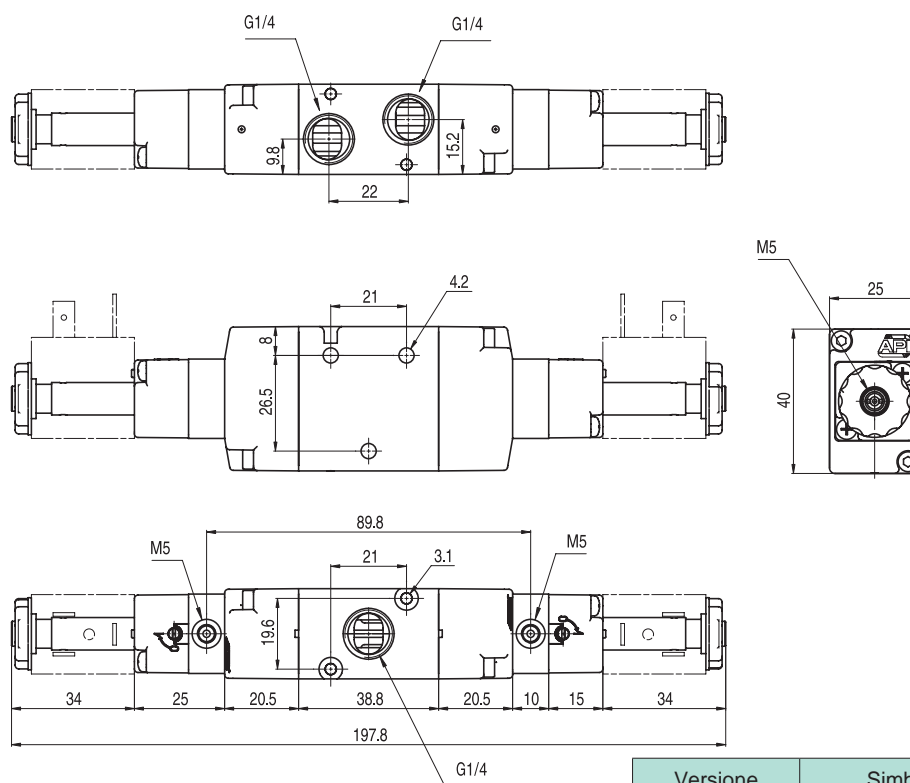


Versione	Simbolo	Codice	Articolo
3/2 bistabile		034024	A1E232

Valvole serie A1
1/4", 3/2, ad azionamento elettrico



Versione	Simbolo	Codice	Articolo
3/2 NC servopilotata		034039	A1K230



Versione	Simbolo	Codice	Articolo
3/2 bistabile servopilotata		034023	A1K232