



BERNSTEIN

Unternehmensbereich
Sensortechnik

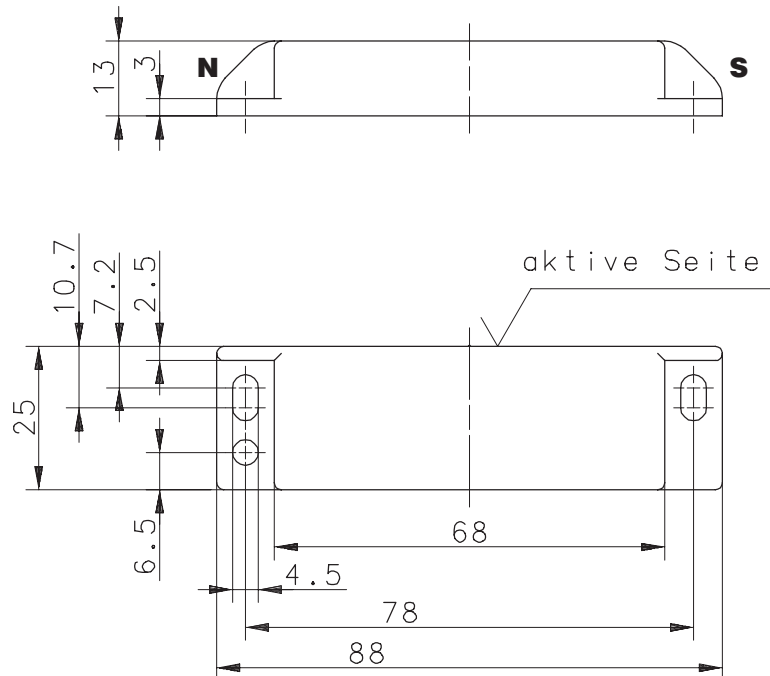
Technisches Datenblatt

Schaltmagnet

Type: **TK-42**

Art.-Nr.: **630.2142.049**

18.05.99/0585



Mechanische Eigenschaften

Temperaturbereich	: -20 °C bis +80 °C
Gehäuse	: PA 6.6, Magnet eingegossen
Magnet	: AlNiCo - 500
Verwendung	: allgemein



BERNSTEIN

Division
Sensortechnik

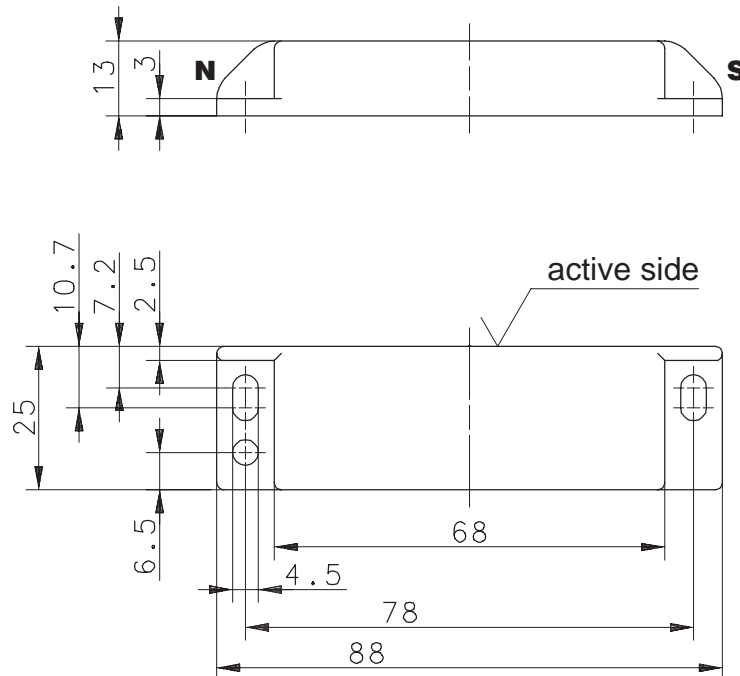
Technical Data

Magnet

Type: **TK-42**

Art.-No.: **630.2142.049**

18.05.99/0585



Mechanical Features

Temperature range	: -20 °C ... +80 °C
Housing	: PA 6.6, encapsulated magnet
Magnet	: AlNiCo – 500
Application	: general use