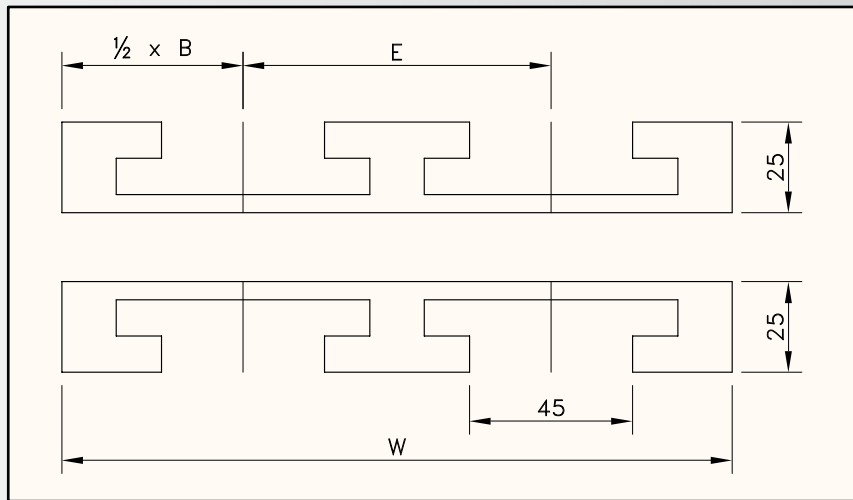


CURVE TAB

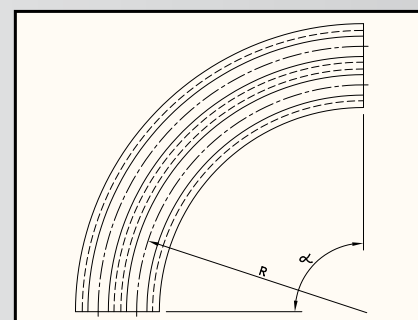


pagina 17,
18, 25

pagina 34-37, 39,
40, 45, 46, 50, 54

MATERIALE
pagina 209

N. di vie	1	2	3	Passo E	Largh. di base B	Raggio R
				mm	mm	mm
VERSIONE KTU 013						
Larghezza W	100 mm	190 mm	280 mm	Per catene larghe 3,25"		
15°	787.02.77	787.08.24	787.08.25	90	100	500
30°	787.05.60	787.08.29	787.08.30			
45°	787.03.08	787.04.06	787.08.34			
60°	787.05.71	787.08.38	787.08.39			
75°	787.05.77	787.08.43	787.08.44			
90°	787.00.02	787.00.51	787.00.50			
VERSIONE KTU 018						
Larghezza W	125 mm	245 mm	365 mm	Per catene larghe 4,50"		
15°	787.08.49	787.08.50	787.08.51	120	125	610
30°	787.08.55	787.08.56	787.08.57			
45°	787.07.37	787.08.61	787.08.62			
60°	787.08.66	787.08.67	787.08.68			
75°	787.08.72	787.08.73	787.08.74			
90°	787.01.09	787.00.87	787.01.10			
VERSIONE KTU 030						
Larghezza W	200 mm	395 mm	590 mm	Per catene larghe 7,50"		
15°	787.08.80	787.08.81	787.08.82	195	200	610
30°	787.08.86	787.08.87	787.08.88			
45°	787.08.92	787.08.93	787.08.94			
60°	787.08.98	787.08.99	787.09.00			
75°	787.09.04	787.09.05	787.09.06			
90°	787.00.07	787.01.11	787.01.12			



Per catene in acciaio:

- 8811 TAB
- 881 TAB
- 66 T 72 RM

Per catene in plastica:

- 880 TAB
- 880 TAB BO
- 879 TAB
- 879 TAB BO
- 880 TAB BOT
- RH
- RHD
- 1050 TAB
- 1055 TAB

numero di codice include sia la sezione superiore che quella inferiore